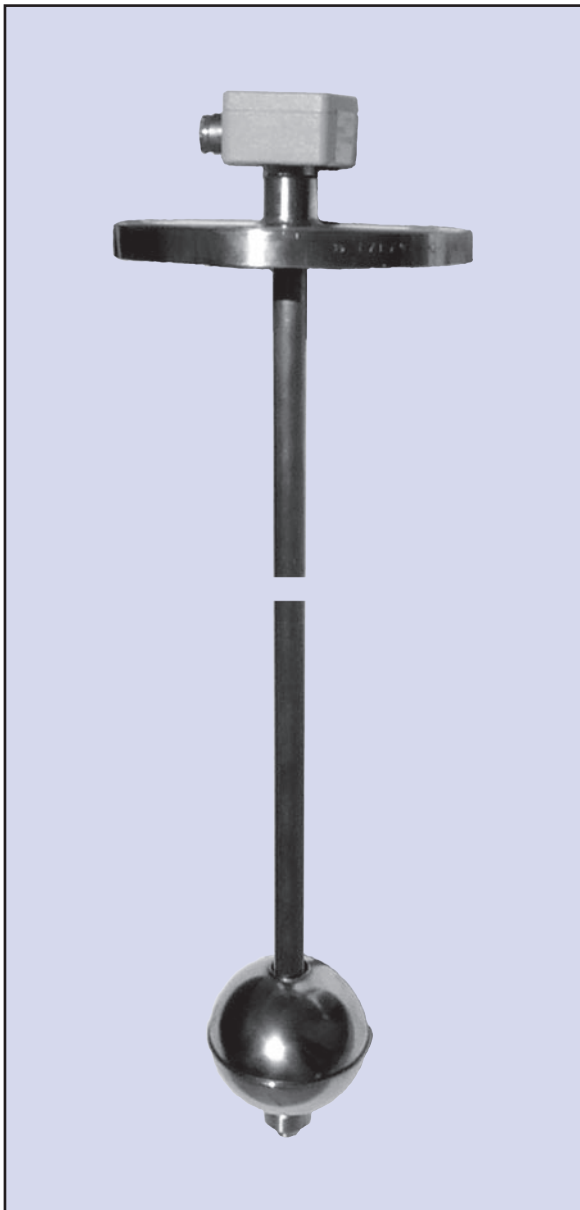


# Typ USE 6000

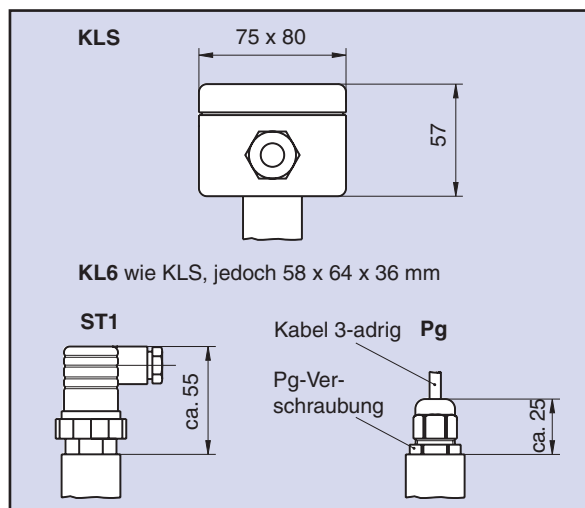
USE 6000 - Niveau-Messwertgeber  
für Gleitrohrlängen bis 6000 mm



## Technische Daten

Max. Gleitrohrlänge $L_0$	: 6000 mm
Materialien	: Edelstahl (1.4571, 1.4404), Messing, andere Materialien auf Anfrage
Befestigungselement	: Edelstahl (1.4571, 1.4404) Verschlusschraube oder Flansch
Gleitrohr	: Edelstahl (1.4571), Messing, $\varnothing = 18 \times 1$ mm
Schwimmer	: Edelstahl (1.4571) VA100, $\varnothing = 105$ mm, oval min. Mediendichte = $0,62 \text{ g/cm}^3$ max. Druck = 32 bar : Buna-N BN 42, $\varnothing = 42$ mm min. Mediendichte = $0,55 \text{ g/cm}^3$ max. Druck = 15 bar
Elektrischer Anschluss	: ST1 - Würfelstecker DIN43650 (3-polig + Erde) PG - Kabelverschraubung PG 13,5 inkl. 1,5 m Kabel KL6 - Aluminiumklemmkasten (58 x 64 x 36 mm, 3 Klemmen) KLS - Aluminiumklemmkasten inkl. Messumformer MU3L (75 x 80 x 57 mm)
Schutzart	: ST1, KL6, KLS = IP65, PG = IP67
Temperaturbereiche	: $-10 \text{ }^\circ\text{C} \dots +90 \text{ }^\circ\text{C}$ $-50 \text{ }^\circ\text{C} \dots +150 \text{ }^\circ\text{C}$ HT- Hochtemperatur, nur mit KL6 oder Silikonkabel möglich
Gesamtwiderstand	: $0 \dots 100 \text{ k}\Omega$
Versorgungsspannung	: $8 \dots 35 \text{ V DC}$ mit Messumformer max. $24 \text{ V DC}$ ohne Messumformer
Rastertyp	: R12 = Raster 12,7 mm ( $1/2''$ ) Genauigkeit $\pm 6,4$ mm ca. 0,1% bei 6000 mm Messlänge
Anschlussleitung	: 3-adrig, je nach Querschnitt bis 5000 mm lang
Optionen	: DR- Dämpfungsrohr, Pt100-Element, Thermoreed, HT-Isolierung, Trennschichtmessung

## Elektrische Anschlussvarianten

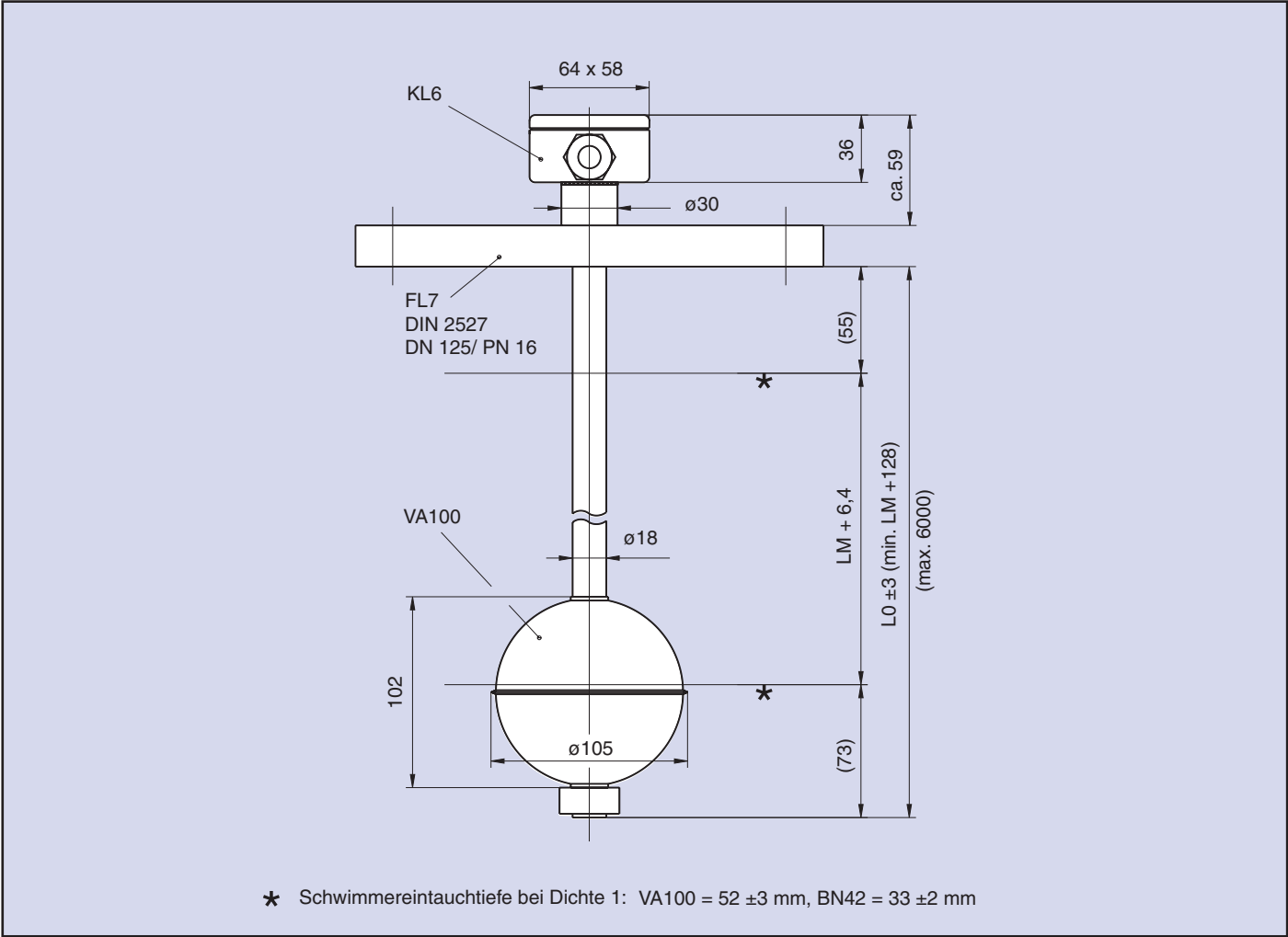


# Typ USE 6000

Abmessungen (in mm)

12 / 04 TL-DE 01/1

Barksdale Tank-Füllstandanzeiger



Bestellnummernbeispiel

Typ	Serie	Material	Befestigungselement	Elektrischer Anschluss	Schwimmer-typ	Raster	Messlänge LM	Optionen
USE	6000	VA	FL7	KL6	VA100	R12	4000	-

Ihre Bestellnummer

USE	6000							
-----	------	--	--	--	--	--	--	--

Technische Änderungen vorbehalten.

Material	Befestigungselement	Elektrischer Anschluss	Schwimmer-typ	Raster	Messlänge LM (in mm)	Optionen
(VA) Edelstahl 1.4571/ 1.4408	(G2) G 2 Ver- schluss- schraube  (FL7) DIN- Flansch, DN125/PN16, nur VA	(ST1) Stecker DIN 43650, 3-polig + PE (PG) Kabelverschraubung PG13,5, inkl. 1,5 m Kabel (KL6) Aluminiumklemm- kasten, 3-polig (KLS) Aluminiumklemm- kasten inkl. Messum- former MU3L	(VA100) Edelstahl- schwimmer, ø105 mm  (BN42) Buna-N Schwimmer ø42 mm	(R12) Standard  (R08) Feinraster	xxxx  (z. B.: 4 m = 4000)	(PT100) integrierte Tempera- turmessung mittels Pt100 –Element  (TR) integrierte Tempera- turmessung mittels Thermoreed  (DR) Dämpfungsrohr (HT) HT-Isolierung (TM) Trennschicht- messung