

Elektronischer Druckaufnehmer

UPA2

Elektronischer Druckaufnehmer für allgemeine Druckmessaufgaben,
mit innenliegender oder frontbündiger
Edelstahlmembrane,
Kennlinienabweichung 0,5% und 0,25% v. M. E.

Merkmale

Große Auswahl an Messbereichen
Absolut und Relativdruckbereiche
Robuste Edelstahlausführung
Zulassung nach GL (Germanischer Lloyd)

Messbereiche

-1... 0 bar bis 0... 800 bar Relativdruck
0... 1 bar bis 0... 10 bar Absolutdruck

Einsatzbereiche

OEM-Anwendungen
Hydraulik und Pneumatik
Mess- und Prüfeinrichtungen
Schiffbau- und Offshore-Anwendungen

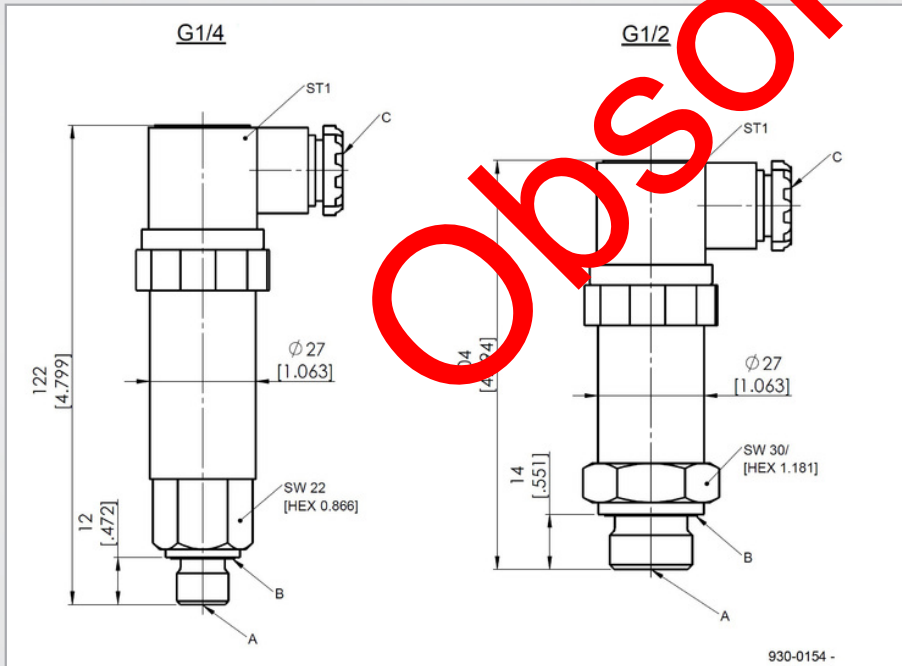


Technische Daten

Sensorelement:	Piezoresistive Siliziummesszelle					
Werkstoffe:						
medienberührte Teile:	Edelstahl, Werkst.-Nr. 1.4301					
Elektronikgehäuse:	Edelstahl, Werkst.-Nr. 1.4301					
Dichtungen:	FKM, EPDM					
Schutzart :	IP67 mit PG / IP65 mit Stecker					
Schutzklasse:	III					
Prozessanschluss:	G1/4 AG, G1/2 AG Manometeranschluss oder quasi-frontbündige Membrane					
Abmessungen:	Ø32 x ca. 120 mm (mit Kupplungsdose)					
Gewicht:	250 g					
Messbereiche [bar]:	-1... 0	-1...+1	0.2	0.4		
Überdruck [bar]:	2.5	2.5	2.5*	2.5		
Messbereiche [bar]:	0.6	1	2	5	10	50
Überdruck [bar]:	2.5	3	4	7	15	75
Messbereiche [bar]:	100	200	400	600	800	
Überdruck [bar]:	150	300	500	700	1000	
Kennlinienabweichung:	≤±0,5 % v. M. E. (Option: ≤±0,2 % v. M. E.)					

Elektrischer Anschluss:	Gerätestecker 4-polig, DIN EN 175 301-803-A (vorm. DIN 43650)
Temperatureinfluss:	≤±0,2 % v. M. E. / 10K
Kompensierter Bereich:	-10 °C... +70 °C
Wiederholgenauigkeit:	≤±0,1 % v. M. E.
Temperaturbereich:	
Medium:	-25 °C... +100 °C
Elektronik:	-25 °C... +80 °C
Lagerung:	-40 °C... +100 °C
Ausgangssignale:	4... 20 mA (2-Leiter) 0... 10 V DC (3-Leiter)
Versorgungsspannung:	8... 30 V DC, 13... 30 V DC bei 0... 10 V, verpolungssicher (SELV, PELV)
Stromaufnahme:	max. 25 mA bei Stromausgang, max. 5 mA bei Spannungsausgang
Bürde:	≤(U _B -10 V) / 20 mA
Ansprechzeit:	≤1 ms
Zubehör:	Dämpfungsschraube zur Begrenzung von Druckspitzen
Zulassung:	GL optional

Abmessungen (mm / inch)



G1/4

A	Prozessanschluss G1/4 nach DIN ISO 228-1
B	Profildichtung nach DIN 3869
C	Kabelverschraubung Pg 11, Klemmbereich Ø 6...8 mm

G1/2

A	Prozessanschluss G1/2 nach DIN ISO 228-1 frontbündig
B	Profildichtung nach DIN 3869
C	Kabelverschraubung Pg 11, Klemmbereich Ø 6...8 mm

Anschlussstabelle

Anschluss	Stromausgang 4 ... 20 mA (Zweileiter)			Stromausgang 0 ... 10 V (3-Leiter)		
	Stecker	Kabel	GL-Kabel	Stecker	Kabel	GL-Kabel
Versorgung	1	braun	blau 1	1	braun	blau1
- Versorgung	2	weiß	blau 2	2	blau	blau 2
Signal	---			3	weiß	weiß 1
- Signal	---			---		

Bestellnummern

Standard Druckaufnehmer DIN 43650, 4...20 mA			
Messbereiche [bar] Relativdruck	Überdruck [bar]	Artikel-Nr.	
		G1/2", frontbündig	G1/4" AG
10	15	0431-032	0431-017
50	75	0431-043	0431-441
100	150	0431-036	0431-315
200	300	0431-042	0431-010
400	600	0431-038	0431-314
600	780	0431-464	0431-238

Weitere Messbereiche auf Anfrage

Zubehör

Bestellnummer	Beschreibung
926-0420	Stecker Anschluss, 3 pol. PE, DIN EN 175 301-803-A (vorm. DIN 43650)
998-9991	Herstellerprüfzertifikat O DIN 55350 Teil 18 4.2.1
998-9992	Herstellerprüfzertifikat M DIN 55350 Teil 18 4.2.2