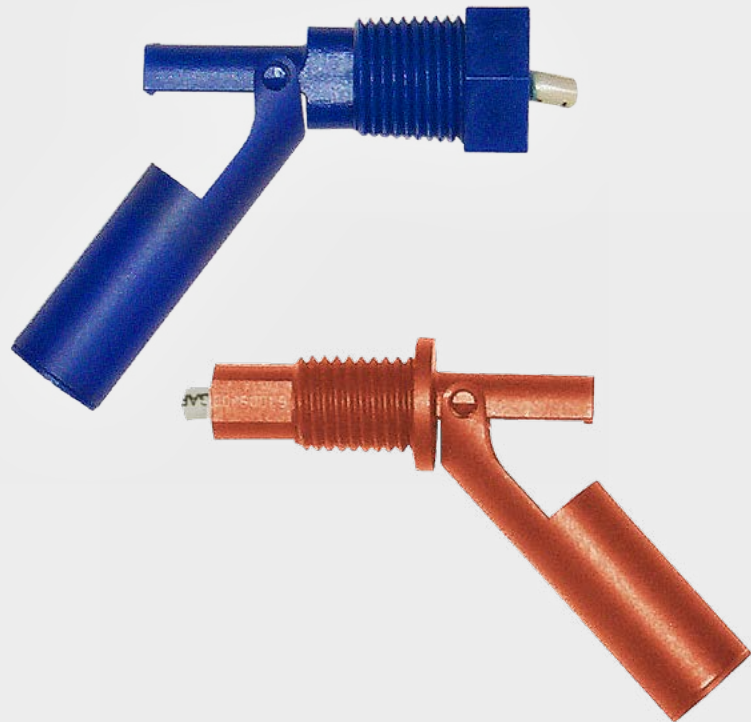


# UNS

## Einfach-Schwimmerschalter

DATEN-  
BLÄTTER  
INNEN



*see the difference.*

UNS  
*see the difference.*

## Schwimmerbasierte Niveauerkennung für Punkt-Niveau-Überwachung

Barksdale-Einfach-Niveauschalter bieten eine zuverlässige Flüssigkeitsstandserkennung mithilfe bewährter Schwimmertechnologie. Entwickelt für alle Arten von Anwendungen ermöglichen sie eine präzise EIN/AUS-Überwachung in Tanks, Behältern und Prozesssystemen über ein breites Spektrum an Drücken, Temperaturen und Medientypen hinweg.

### Hauptmerkmale

- ▶ Große Auswahl an Montagemöglichkeiten (vertikal, horizontal)
- ▶ Mehrere Materialoptionen (Edelstahl, Kunststoff, etc.)
- ▶ Hohe Druck- und Temperaturbeständigkeit
- ▶ Einfacher Schaltausgang (NO / NC / SPDT)
- ▶ Anpassbare Schaltpunktlängen
- ▶ Bewährte Schwimmertechnologie – kein Kalibrierung notwendig
- ▶ Kompakte Bauformen für beengte Einbausituationen

### Märkte

- ▶ Tanks & Behälter
- ▶ Hydrauliksysteme
- ▶ Kompressoren & Pumpen
- ▶ Wasser & Abwasser

### Zertifizierungen & Zulassungen

Um höchste Qualität zu gewährleisten sind unsere Prozesse ISO 9001:2015 zertifiziert – von der Kontrolle der eingesetzten Materialien, der Überwachung der Produktionsanlagen bis zur Fertigung. Barksdale bietet eine Vielzahl an Zertifikaten für ausgewählte Produkte.





## Inhaltsverzeichnis

Serien	Beschreibung	Seite
UNS-MS1/8-BN25	Einfach-Schwimmerschalter, Messing	4
UNS-VA1/8-VA27	Einfach-Schwimmerschalter, Edelstahl	5
UNS-VA1/4-VA52	Einfach-Schwimmerschalter, Edelstahl	6
UNS-PA16-PA18/ UNS-PP16-PP18	Einfach-Schwimmerschalter, Polyamid / Einfach-Schwimmerschalter, Polypropylen	7



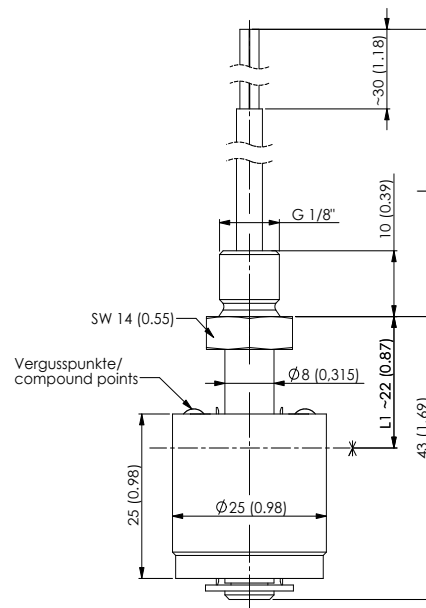
# Einfach-Schwimmerschalter aus Messing

## UNS-MS1/8-BN25

### Technische Daten

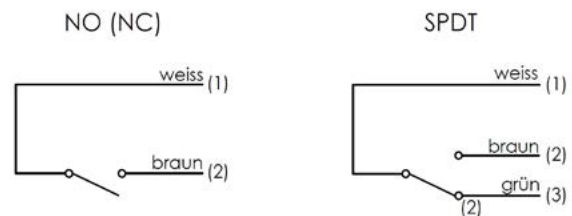
Material	Messing
Einbaulage	vertikal $\pm 30^\circ$ , von oben oder unten
Schwimmermaterial	Buna-N
Schwimmer $\varnothing$ (in mm)	25
Betriebsdruck bei 20 °C	15
Min. Dichte der Flüssigkeit in g/cm <sup>3</sup>	0,57
Schutzart	IP54
Betriebstemperatur Öl Wasser	-20 °C...+100 °C -20 °C...+80 °C
Gewicht	40 g
Zulassungen	ATEX, IECEX, cULus, BV, DNV, LR, RINA

### Abmessungen (mm / inch)



Durch Drehen des Schwimmers um 180° kann die Funktion des Schaltkontakts von NO (Standard) in NC oder umgekehrt geändert werden (Gilt nicht für WE Kontakt). Die Kontaktarten (NO oder NC) sind für einen leeren Tank und von oben eingebauten Schwimmerschalter definiert.

### Farbcode



### Bestellcode

Bestell-Nr	Verschraubung	Kabelausführung	Kabellänge*	Kontaktart und Kontaktbelastung
0111-464	G1/8	PVC-Kabel	1m	NO/NC 230 V AC / DC 2 A, 40 VA / W
0111-465			3m	
0111-466			5m	
0111-467			1m	SPDT 150 V AC / 100 V DC, 0,2 A, 3 VA / W
0111-468			3m	
0111-469			5m	
0111-571	NPT 1/8	Max. 3 x 0,34 mm <sup>2</sup>	1m	NO/NC 230 V AC / DC 2 A, 40 VA / W
0111-572			3m	
0111-573			5m	
0111-574			1m	SPDT 150 V AC / 100 V DC, 0,2 A, 3 VA / W
0111-575			3m	
0111-576			5m	

\*Weitere Kabellängen auf Anfrage.

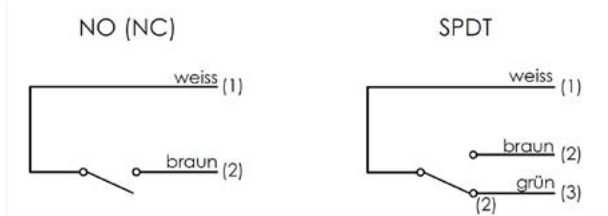
# Einfach-Schwimmerschalter aus Edelstahl

## UNS-VA1/8 VA27

### Technische Daten

Material	Edelstahl
Einbaulage	Vertikal ±30°, von oben oder unten
Schwimmermaterial	Edelstahl
Schwimmer Ø (in mm)	27
Betriebsdruck bei 20 °C	15
Min. Dichte der Flüssigkeit in g/cm³	0,71
Schutzart	IP54
Gewicht	90
Zulassungen	ATEX, IECEX, cULus, BV, DNV, LR, RINA

### Farbcode

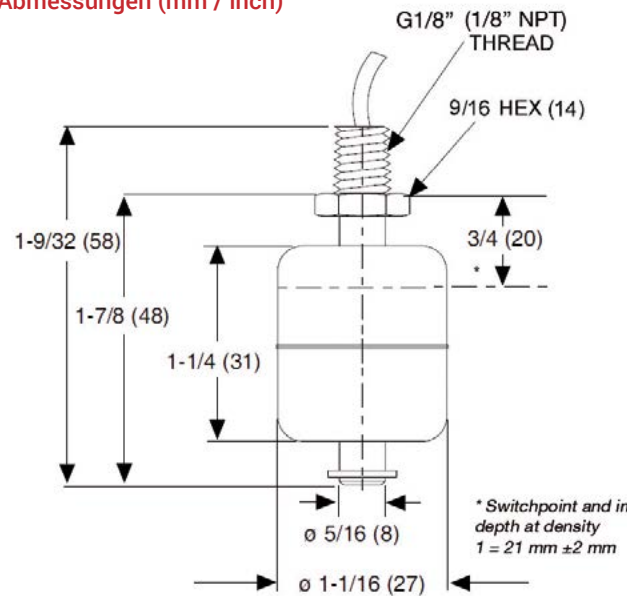


### Bestellcode

Bestell-Nr.	Verschraubung	Kabelausführung	Kabellänge*	Kontaktart und Kontaktbelastung	Betriebs-temperatur	
0111-449	G1/8	PVC-Kabel Max. 3 x 0,34 mm²	1m	NO/NC 230 V AC / DC 2,0 A, 40 VA / W	-10 °C...+105 °C	
0111-450			3m			
0111-451			5m			
0111-452			1m			
0111-453			3m			
0111-454			5m			
0111-455		Silikon Max. 3 x 0,5 mm²	1m	SPDT 150 V AC / 100 V DC, 0,2 A, 3 VA / W		
0111-456			3m			
0111-457			5m			
0111-458			1m			
0111-458			3m			
0111-460			5m			
0111-577	NPT 1/8	PVC-cable Max. 3 x 0,34 mm²	1m	NO/NC 230 V AC / DC 2,0 A, 40 VA / W	-40 °C...+150 °C	
0111-578			3m			
0111-579			5m			
0111-580			1m			
0111-581			3m			
0111-582			5m			
				SPDT 150 V AC / 100 V DC, 0,2 A, 3 VA / W		-10 °C...+105 °C

\*Weitere Kabellängen auf Anfrage.

### Abmessungen (mm / inch)



Durch Drehen des Schwimmers um 180° kann die Funktion des Schaltkontakts von NO (Standard) in NC oder umgekehrt geändert werden (Gilt nicht für WE Kontakt). Die Kontaktarten (NO oder NC) sind für einen leeren Tank und von oben eingebauten Schwimmerschalter definiert.

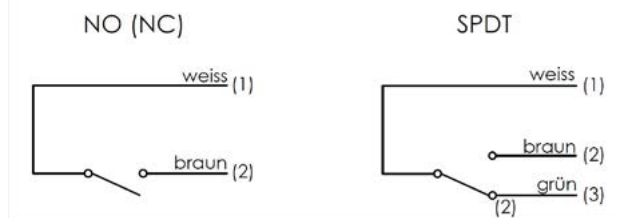
# Einfach-Schwimmerschalter aus Edelstahl

## UNS-VA1/4-VA52

### Technische Daten

Material	Edelstahl
Einbaulage	vertikal, $\pm 30^\circ$ , von oben oder unten
Schwimmermaterial	Edelstahl
Schwimmer $\varnothing$ (in mm)	52
Betriebsdruck bei 20 °C	40
Min. Dichte der Flüssigkeit in g/cm <sup>3</sup>	0.78
Schutzart	IP54
Gewicht	40 g
Zulassungen	ATEX, IECEx, cULus, BV, DNV, LR, RINA

### Farbcode

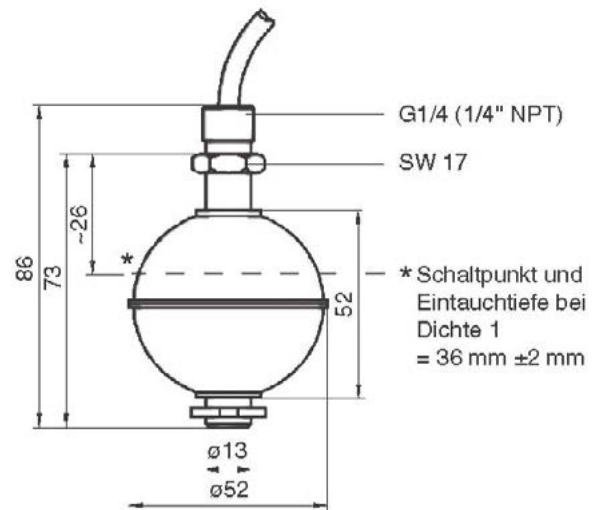


### Bestellcode

Bestell-Nr	Verschraubung	Kabelausführung	Kabellänge*	Kontaktart und Kontaktbelastung	Betriebs-temperatur			
0111-482	G1/4	PVC-Kabel Max. 3 x 0,34 mm <sup>2</sup>	1m	NO/NC 250 V AC / DC 3,0 A, 100 VA / W	-10 °C...+105 °C			
0111-483			3m					
0111-484			5m					
0111-485			1m					
0111-486			3m					
0111-487			5m					
0111-488			1m			Silikon Max. 3 x 0,5 mm <sup>2</sup>	NO/NC 250 V AC / DC 3,A, 100 VA / W	-40 °C...+150 °C
0111-489			3m					
0111-490			5m					
0111-491			1m					
0111-492	3m							
0111-493	5m							
0111-589	NPT 1/4	PVC-cable Max. 3 x 0.34 mm <sup>2</sup>	1m	NO/NC 250 V AC / DC 3.0 A, 100 VA / W	-10 °C...+105 °C			
0111-590			3m					
0111-591			5m					
0111-592			1m					
0111-593			3m					
0111-594			5m					

\*Weitere Kabellängen auf Anfrage

### Abmessungen (mm / inch)



Durch Drehen des Schwimmers um 180° kann die Funktion des Schaltkontakts von NO (Standard) in NC oder umgekehrt geändert werden (Gilt nicht für WE Kontakt). Die Kontaktarten (NO oder NC) sind für einen leeren Tank und von oben eingebauten Schwimmerschalter definiert.

# Einfach-Schwimmerschalter Polyamid / Polypropylen

## UNS-PA16-PA18 / UNS-PP-16/18

### Technische Daten

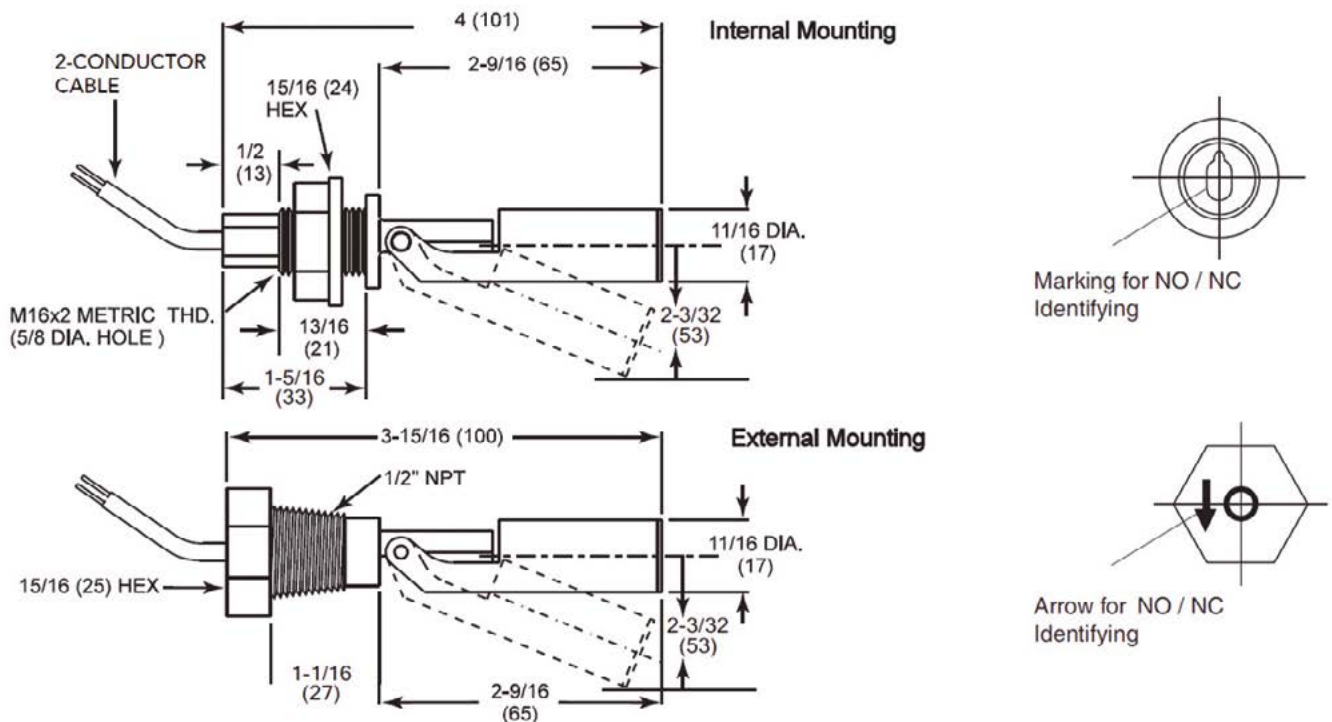
Einbaulage	Horizontal für seitliche Montage
Kabelausführung	PVC, max. 2 x 0,34 mm <sup>2</sup>
Schwimmer Ø (in mm)	18
Betriebsdruck bei 20 °C	4
Schutzart	IP54
Gewicht	40 g
Max. Anzugsmoment	2.67 Nm
Approval	cULus

### Bestellcode

Bestell-Nr.	Material	Verschraubung	Kabellänge*	Kontaktart und Kontaktbelastung	Betriebs-temperatur
0111-199	Blau, Polyamid 6.6	M 16 x 2.0 AG mit Silikon Dichtung	1m	NO/NC	230 V AC / DC 3,0 A, 60 VA / W
0111-203		1/2" NPT Thread	1m		
0111-202		M 16 x 2.0 AG mit Silikon Dichtung	3m		
0111-205		1/2" NPT Gewinde	3m		
0111-210	Rot, Polypropylen	M 16 x 2.0 AG mit Silikon Dichtung	1m		-20 °C...+90 °C
0111-327		1/2" NPT Gewinde	1m		

\*Weitere Kabellängen auf Anfrage

### Abmessungen (mm / inch)



# Designen Sie mit uns



## Unser technisches Know-how für Ihre Lösung

### Standardprodukte für Ihr Projekt modifizieren

Barksdale bietet mehr als 50 Produktfamilien und Millionen von konfigurierbaren Optionen zum Messen, Überwachen und Steuern von Prozessen, die für die Industrie, die Energietechnik und das Transportwesen wichtig sind. Wir können grundlegende Änderungen an diesen Standardprodukten und -optionen vornehmen, um sicherzustellen, dass sie genau auf die Anforderungen Ihres Projekts abgestimmt sind.

#### **Marktorientierung, Technologiebegeisterung und Kundennähe.**

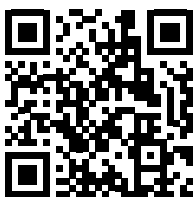
Diese Herzstücke der Unternehmensphilosophie machen Barksdale seit 1949 zu einem Synonym für fortschrittliche Lösungen im Bereich der Mess- und Regeltechnik. Wir passen unsere Innovationen kontinuierlich den Marktanforderungen an und bieten durch unsere globale Präsenz maßgeschneiderte Lösungen an. Mit Niederlassungen in Nordamerika, Europa und Asien sind wir ein führender Anbieter, der enge Kundenbeziehungen und höchste Technologiekompetenz vereint. Barksdale gehört zum weltweit operierenden Crane Co. Konzern. Durch die Nutzung von Synergieeffekten stehen Wachstum und Kundenorientierung stets im Fokus aller Geschäftsbereiche. See the difference.

**Barksdale®**  
CONTROL PRODUCTS  
**CRANE** A SUBSIDIARY OF CRANE CO.

**Barksdale GmbH – Germany**  
Dorn-Assenheimer-Straße 27  
61203 Reichelsheim, Germany  
[www.barksdale.de](http://www.barksdale.de)

**Barksdale Inc. – LA**  
3211 Fruitland Avenue  
Los Angeles, CA 90058  
[www.barksdale.com](http://www.barksdale.com)

**Barksdale – China**  
33F Huaihai Plaza, No 1045  
Central Huaihai Road Shanghai  
200031, P.R.China



Finden Sie unser vollständiges Produkt-Portfolio auf [Barksdale.de](http://Barksdale.de)  
Technische Änderungen vorbehalten. Art-Nr. : Index: --- / 923-3007