

Zubehör

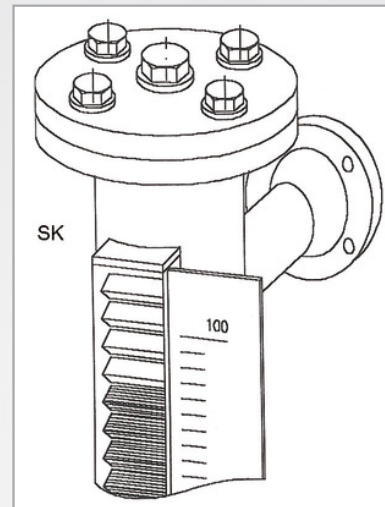
Skala

Alle Bypass Niveauanzeiger können für Anwendungen bis 150 °C mit einer aufgeklebten Skala geliefert werden, die direkt neben der Anzeigeschiene angebracht wird. Diese Skala wird gemäß Kundenanforderungen gefertigt. Somit ist jede beliebige Einteilung und Maßeinheit möglich.

Das Basismaterial ist Aluminium.

Für ein Angebot benötigen wir:

- ▶ Masseinheit
- ▶ Skalen-Anfangszahl und -Endzahl
- ▶ LM (Messlänge)
- ▶ Unterteilung: Zentimeter, Dezimeter oder Inch



Isolierung und Schutz für die Anzeigeschienen ("MA" und "AL")

PO:

Für Anwendungen im Freien oder Einsätze, bei denen der Bypass Niveauanzeiger Kälte, Spritzwasser oder Staub ausgesetzt ist, empfehlen wir einen Poliolefin Schutzschlauch für die Anzeigeschiene.

Temperaturbereich: -55...105 °C.

Prüfungen und Zeugnisse

- ▶ Drucktest mit Protokollauswertung
- ▶ Werksbescheinigungen nach DIN EN 10204-2.1, DIN EN 10204-2.2, DIN EN 10204-3.1