

Bilgeschwimmerschalter

UNS-VA/SB1-VA52

Schwimmerschalter ohne Testfunktion

Merkmale

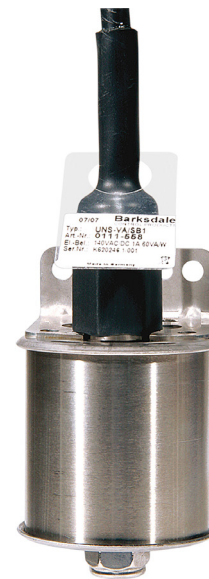
- Besonders stabile und robuste Ausführung für die Bilgenüberwachung

Einsatzbereiche

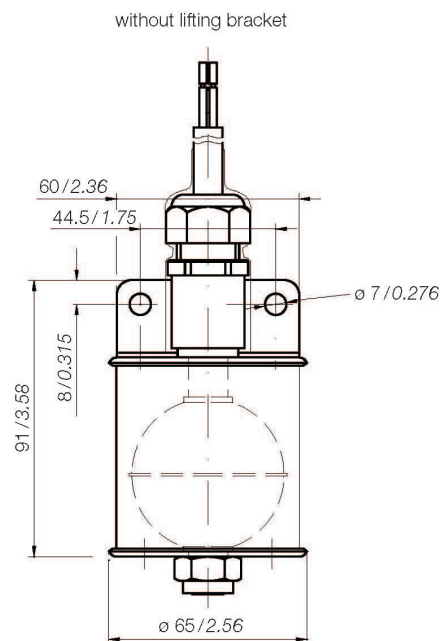
- Großschiffbau
- Klärwerke

Technische Daten

Schaltröhre, Gehäuse und Verschraubung	Edelstahl 1.4571
Kugelschwimmer	VA52, Ø = 52 mm
Betriebsdruck	max. 10 bar
Temperaturbereich	max. -20 °C ... +80 °C
Dichte der Flüssigkeit	min. 0,70 g/cm ³
Befestigung	Haltebügel
Schutzart	IP67
Elektrischer Anschluss	Schiffbau- oder Marinekabel
Kabellänge	2 m (Standard), 5 m, 10 m
Kontaktart	1 - Schließer (NO) 2 - Öffner (NC) 3 - Wechsler (WE)
Kontaktbelastung	1 - 250 V AC/DC / 3,0 A / 100 W /VA 2 - 250 V AC/DC / 3,0 A / 100 W /VA 3 - 140 V AC/DC / 1,0 A / 60 W / VA
Gewicht	ca. 735 g
Zulassungen	DNV, BV, RINA
EX Zulassung	IECEX TUN 17.0039X TÜV 18 ATEX 214370 X II 1 G Ex ia IIC T6 Ga oder II 1/2 G Ex ia IIC T6 Ga/Gb oder II 2 G Ex ia IIC T6 Gb oder II 1 D Ex ia IIC T100°C Da



Abmessungen (mm / inch)



Bestellcode

Typ	Kontaktart	Kabellänge	Bestell-Nr.
UNS-VA/SB1-VA52	NO (NC) SPST	2 m	0111-623
		5 m	0111-624
		10 m	0111-625
	WE SPDT	2 m	0111-629
		5 m	0111-630
		10 m	0111-631

Color code NO (NC)

