

Bilgeschwimmerschalter

UNS-VA/SB4/5 Bilge Guard

Schwimmerschalter mit und ohne Testfunktion

Merkmale

- Stabile und robuste Ausführung für die Bilgenüberwachung

Einsatzbereiche

- Großschiffbau
- Klärwerke
- Yachtbau



Technische Daten

Materialien Schaltrohr, Bügel, Gehäuse Schwimmer Kabel Überwurfmutter	Edelstahl PE Polymer, halogenfrei, UL-V0 PA
Betriebsdruck	max. 3 bar (Schwimmer / +20 °C)
Temperaturbereich	max. -20 °C ... +70 °C
Dichte der Flüssigkeit	min. 0,80 g/cm ³
Eintauchtiefe bei Dichte 1 bei Dichte 0,8	28 ±2 mm L1 ~18 mm 35 ±2 mm L1 ~11 mm
Einbaulage	vertikal ±15°
Schutzart	IP67, IP68
Elektrischer Anschluss	Polymer-Kabel, 2 x 0,75 mm ²
Kabellänge	2 m / 5 m / 10 m / 15 m
Kontaktart*	SPST-Schalter (NO) (Kennzeichnung unten) Bei Drehung des Schwimmers um 180°: SPST-Schalter (NC) (Kennzeichnung oben)
Kontaktbelastung	max. 230 V AC / DC max. 2,0 A max. 40 VA / W
Gewicht	SB4: ca. 175 g / SB5: ca. 180 g
Zulassungen	DNV, BV, RINA, LR Optional: -GE420: MED Zulassung, Drahtbruch- erkennung -GE427: MED Zulassung
EX Zulassung	IECEX TUN 17.0039X TÜV 18 ATEX 214370 X II 1 G Ex ia IIB T6 Ga oder II 1/2 G Ex ia IIB T6 Ga/Gb oder II 2 G Ex ia IIB T6 Gb oder II 1 D Ex ia IIIC T100°C Da

Bestellcode

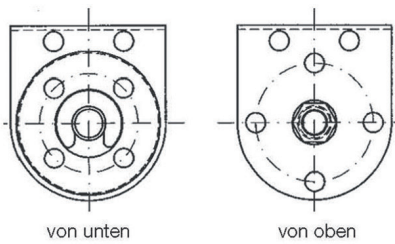
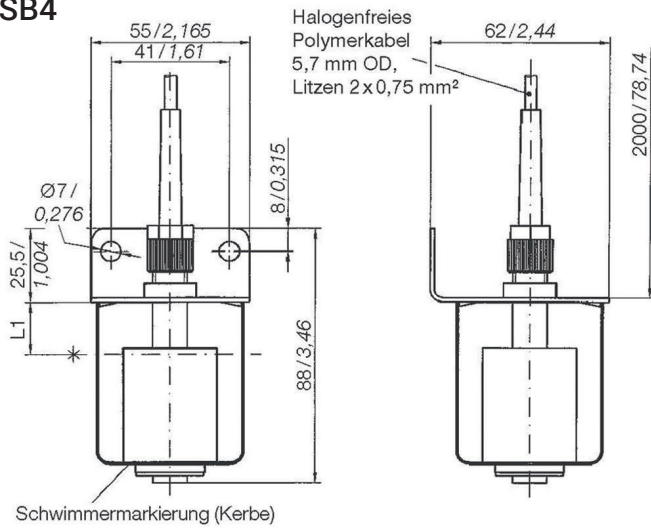
Typ	Kontaktart	Kabel-Typ/Länge	Artikel-Nr.
UNS-VA/SB4 Bilge Guard	NO (NC)	Polymer / 2 m	0111-509
	NO (NC)	Polymer / 5 m	0111-529
	NO (NC)	Polymer / 10 m	0111-660
	NO (NC)	Polymer / 15 m	0111-528
UNS-VA/SB5 Bilge Guard	NO (NC)	Polymer / 2 m	0111-510
	NO (NC)	Polymer / 5 m	0111-652
	NO (NC)	Polymer / 10 m	0111-531
	NO (NC)	Polymer / 15 m	0111-534

Typ	Kontaktart	Kabel-Typ/Länge	Artikel-Nr.
UNS-VA/SB4 Bilge Guard - EX Version	NO (NC)	Polymer / 2 m	0111-669
	NO (NC)	Polymer / 5 m	0111-653
	NO (NC)	Polymer / 10 m	0111-698
	NO (NC)	Polymer / 15 m	0111-718
UNS-VA/SB5 Bilge Guard - EX Version	NO (NC)	Polymer / 2 m	0111-537
	NO (NC)	Polymer / 5 m	0111-716
	NO (NC)	Polymer / 10 m	0111-765
	NO (NC)	Polymer / 15 m	0111-760

* Die Kontaktarten (NO oder NC) sind für einen leeren Tank und einen von oben eingebauten Schwimmerschalter definiert.

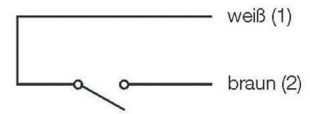
Abmessungen (mm / inch)

SB4

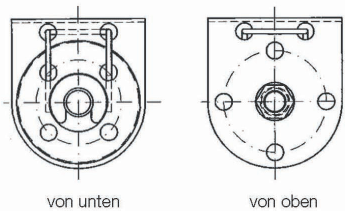
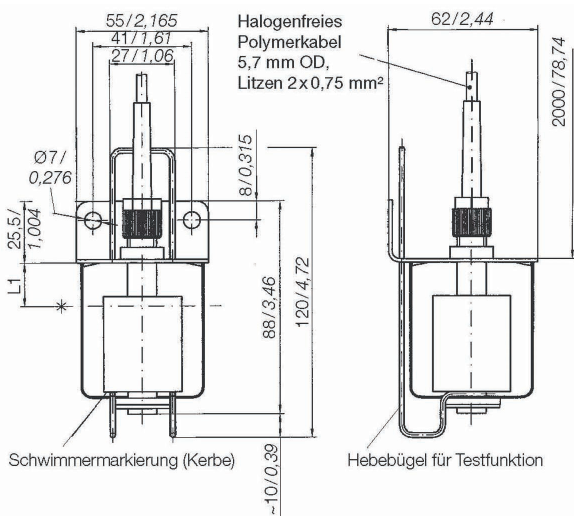


SB4

Farbcode
NO (NC)



SB5



SB5

Farbcode
NO (NC)

