

# Bilgenschwimmerschalter

## Typ UNS-VA/SB1-VA52

Schwimmerschalter ohne Testfunktion

### Merkmale

Besonders stabile und robuste Ausführung für die Bilgenüberwachung

### Einsatzbereiche

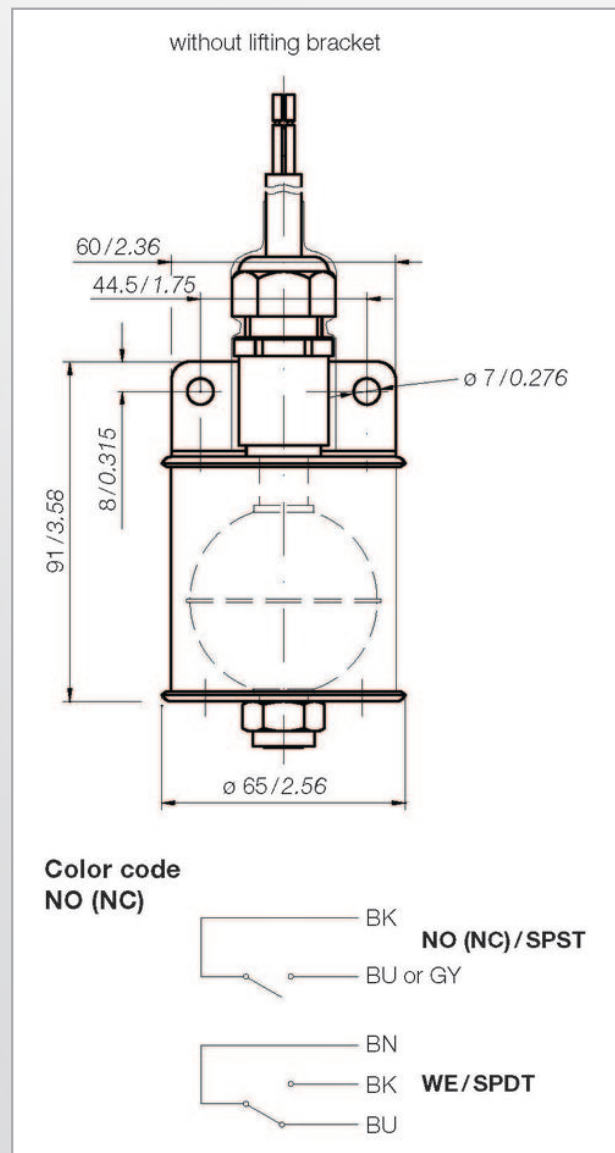
Großschiffbau,  
Klärwerke



### Technische Daten

Schaltröhre, Gehäuse und Verschraubung:	Edelstahl 1.4571
Kugelschwimmer:	VA52, Ø = 52 mm
Betriebsdruck:	max. 10 bar
Temperaturbereich:	max. -20 °C ... +80 °C
Dichte der Flüssigkeit:	min. 0,70 g/cm <sup>3</sup>
Befestigung:	Haltebügel
Schutzart:	IP67
Elektrischer Anschluss:	Schiffbau- oder Marinekabel
Kabellänge:	2 m (Standard), 5 m, 10 m
Kontaktart:	1 - Schließer (NO) 2 - Öffner (NC) 3 - Wechsler (WE)
Kontaktbelastung:	1 - 250 V AC/DC / 3,0 A / 100 W / VA 2 - 250 V AC/DC / 3,0 A / 100 W / VA 3 - 140 V AC/DC / 1,0 A / 60 W / VA
Gewicht:	ca. 735 g
Zulassungen:	GL, BV und RMRS (RINA, ABS und LR auf Anfrage)

### Abmessungen (mm / inch)



### Bestellcode

Typ	Kontaktart	Kabellänge	Artikel-Nr.
UNS-VA/SB1-VA52	NO (NC) SPST	2 m	0111-623
		5 m	0111-624
		10 m	0111-625
	WE SPDT	2 m	0111-629
		5 m	0111-630
		10 m	0111-631