

Bilgenschwimmerschalter

UNS-VA/SB-VA52

Schwimmerschalter mit Testfunktion

Merkmale

Besonders stabile und robuste Ausführung für die Bilgenüberwachung

Einsatzbereiche

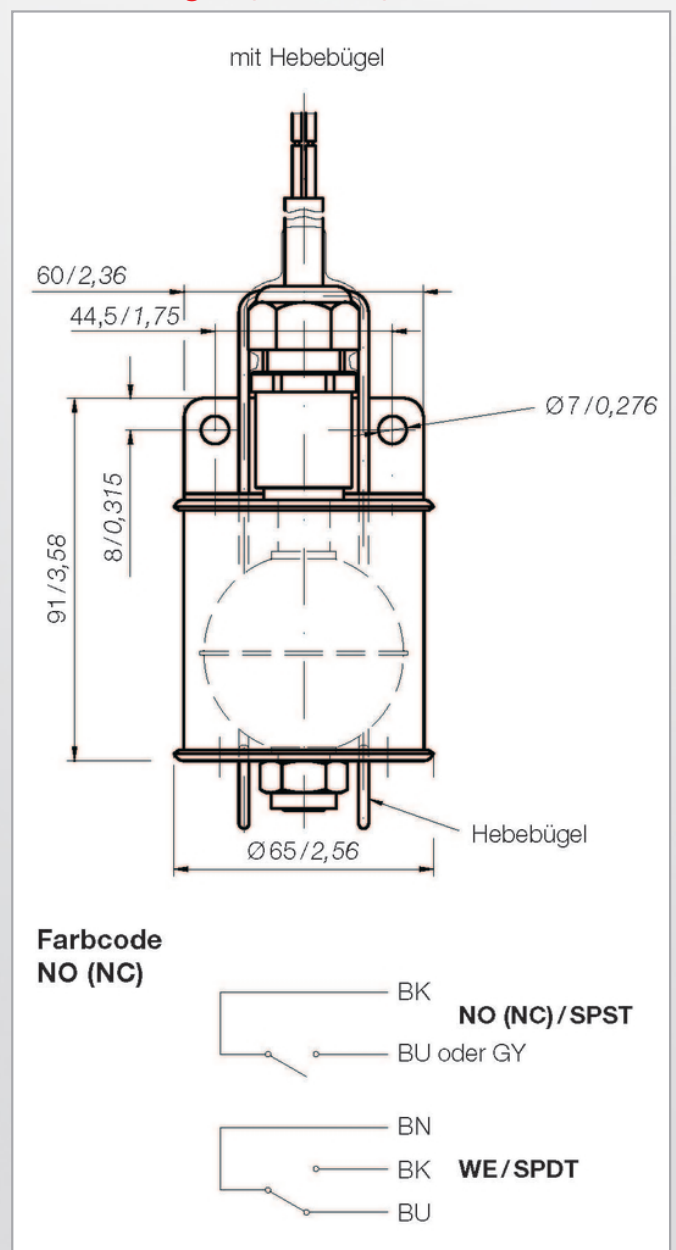
Großschiffbau,
Klärwerke



Technische Daten

Schaltrohr, Gehäuse und Verschraubung:	Edelstahl 1.4571
Kugelschwimmer:	VA52, Ø = 52 mm
Betriebsdruck:	max. 10 bar
Temperaturbereich:	max. -20 °C ... +80 °C
Dichte der Flüssigkeit:	min. 0,70 g/cm ³
Befestigung:	Haltebügel
Schutzart:	IP67
Elektrischer Anschluss:	Schiffbau- oder Marinekabel
Kabellänge:	2 m (Standard), 5 m, 10 m
Kontaktart:	1 - Schließer (NO) 2 - Öffner (NC) 3 - Wechsler (WE)
Kontaktbelastung:	1 - 250 V AC/DC / 3,0 A / 100 W / VA 2 - 250 V AC/DC / 3,0 A / 100 W / VA 3 - 140 V AC/DC / 1,0 A / 60 W / VA
Gewicht:	ca. 735 g
Zulassungen:	GL, BV, RMRS (RINA, ABS und LR auf Anfrage)

Abmessungen (mm / inch)



Bestellcode

Typ	Kontaktart	Kabellänge	Artikel-Nr.
UNS-VA/SB-VA52	NO (NC) SPST	2 m	0111-626
		5 m	0111-627
		10 m	0111-628
	WE SPDT	2 m	0111-558
		5 m	0111-565
		10 m	0111-567