

# Membran-Kolben-Druckschalter

**P1X**

Mechanischer 1fach-Druckschalter  
Wiederholgenauigkeit  $\pm 2,0$  % bei konstanter Temperatur

## Merkmale

Membran-Kolben-Druckschalter,  
Schaltpunkt während des Betriebes mit entsprechendem  
Referenzgerät einstellbar

## Messbereiche

0,1 ... 107 bar

## Einsatzbereiche

Hydraulik- und Pneumatikanlagen,  
Autoklave,  
Schiffbauanwendungen



## Technische Daten

Mediumberührte Teile: Membran:	NBR Optional: FKM, PTFE
Prozessanschluss:	Aluminium, anodisiert Optional: Edelstahl 1.4401
Wiederholgenauigkeit:	$\pm 2$ % bei konstanter Temperatur
Schalzhäufigkeit:	max. 20/min
Temperaturbereich:	-30 °C... +70 °C
Schutzart:	IP65
Gehäuse:	Druckfeste Kapselung gemäß CSA und cULus
Gehäuse:	Aluminium, anodisiert
Deckel:	Aluminium, anodisiert
Prozessanschluss:	1/4" NPT Innengewinde Optional: 1/2" NPT Innengewinde
Elektrischer Anschluss:	Schraubklemmen und Kabelverschraubung 1/2" NPT Innengewinde

Elektrische Belastbarkeit und Hysteresen:	Viele Mikroschalterausführungen mit unterschiedlichen Schalleistungen und Hysteresen stehen zur Verfügung und ermöglichen kundenspezifische Anpassungen.
Gewicht:	P1X-....: ca. 1,3 kg
Schaltpunkteinstellung:	Schaltpunkt steigt durch Drehen der Einstellschraube im Uhrzeigersinn.
Eigensicherheit:	Die Schalter sind auch für eigensichere Anwendungen geeignet. In diesem Fall empfehlen wir Goldkontakte. Im Bestellfall ist der Bestellbezeichnung „Exi “ hinzuzufügen. Bei Verwendung dieser Schalter gelten folgende Höchstwerte: Umax = 28 V Imax = 50 mA
Zulassung:	CSA, UL File Nr. E37043, NACE

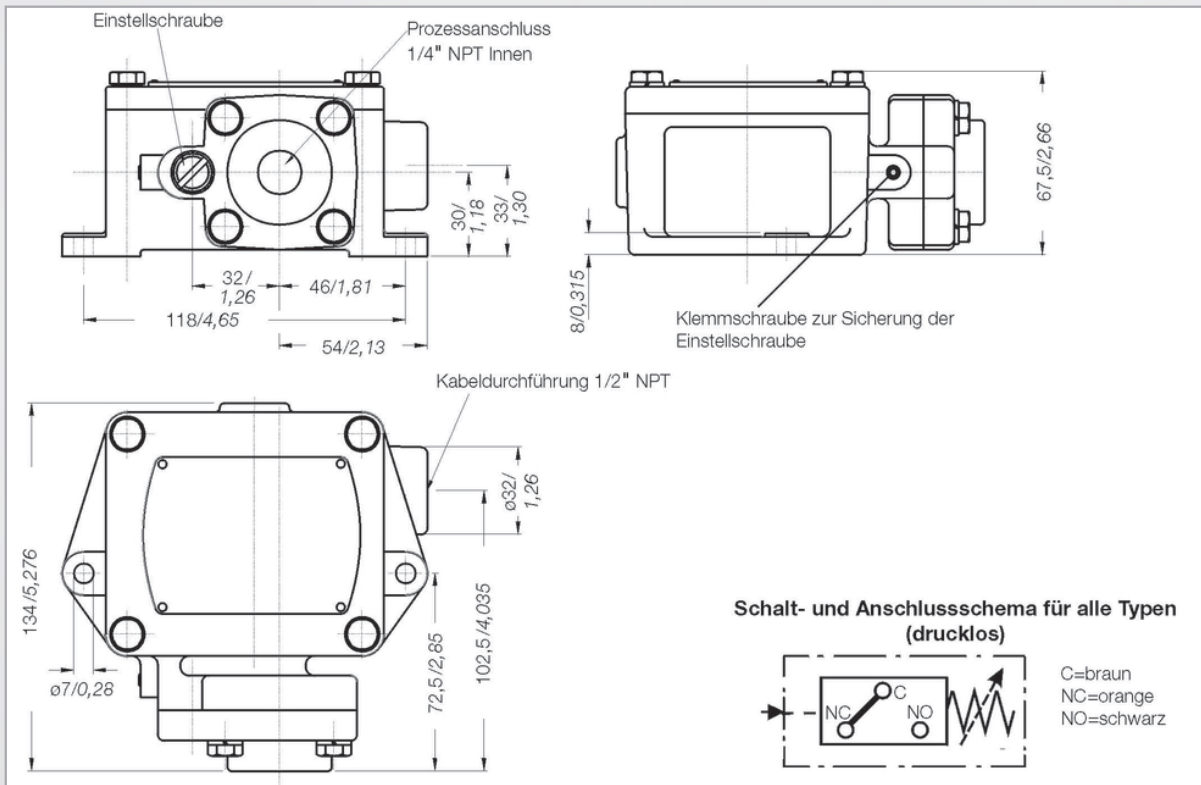
## Druckstufen

Druckstufencode	Einstellbereich [bar]		Max. Betriebsdruck [bar]	Prüfdruck [bar] (kurzzeitig)	Max. Hysterese der Schaltertypen in bar (Bereichsende)		
	Druck steigend	Druck fallend			B	H, GH [bar]	K [bar]
30	0.1... 2.1	0.03... 2.0	91	137	0.14	0.06	0.17
85	0.4... 6.0	0.2... 5.8	91	137	0.50	0.17	0.58
340	0.8... 23.4	0.4... 23.0	91	137	1.50	0.41	1.83
600	2.9... 41.0	1.7... 40.0	91	137	2.00	1.17	2.42
1600	32.0... 107.0	27.0... 101.0	110	165	6.8	4.8	8.6

## Membran-Kolben-Druckschalter

**P1X**

### Abmessungen (mm / inch)



### Elektrische Belastbarkeit

Mikroschalter	Besondere Merkmale	Volt AC 50/60 Hz	Ind. Last A	Res. Last A	Volt DC	Ind. Last A	Res. Last A	Bemerkungen
H	Mikroschalter mit Silberkontakten	125 250 480	10 10 3	10 10 3	6 bis 24	0.50	0.5	Kleine Rückschaltwerte; Hohe Wechsellastspannungs-/ niedrige Gleichspannungslast
GH	Mikroschalter mit Goldkontakten für Kleinspannung und Schwachstrom (z.B. "Exi")	125	1	1	24	0.10	1.0	Kleine Rückschaltwerte
K, B	Mikroschalter mit Silberkontakten K: mit abgedichtetem Stößel und Federmaterial aus VA	125 250 480	10	10	12 24 250	10.00 5.00 0.03	10.0 6.0 0.2	Mittlere Rückschaltwerte; Hohe Wechsel- und Gleichspannungslasten

### Material / Optionen / Membran

Material	Optionen	Membran
( ) Aluminium	(P2) 1/2" NPT IG VA-Membran	( - ) NBR
(SS) Edelstahl	(EXI) für eigensichere Anwendung	(V) FKM
		(T) PTFE

### Bestellcode

Bestellnummernbeispiel

Typ	Mikroschalter	Druckstufencode	Material	Optionen	Membran
P1X	GH	85	SS	EXI	V
Ihre Bestellnummer					
Typ	Mikroschalter	Druckstufencode	Material	Optionen	Membran