

# Membran-Kolben-Druckschalter

**E1H**

Mechanischer 1fach-Druckschalter  
Wiederholgenauigkeit  $\pm 2,0$  % bei konstanter Temperatur

## Merkmale

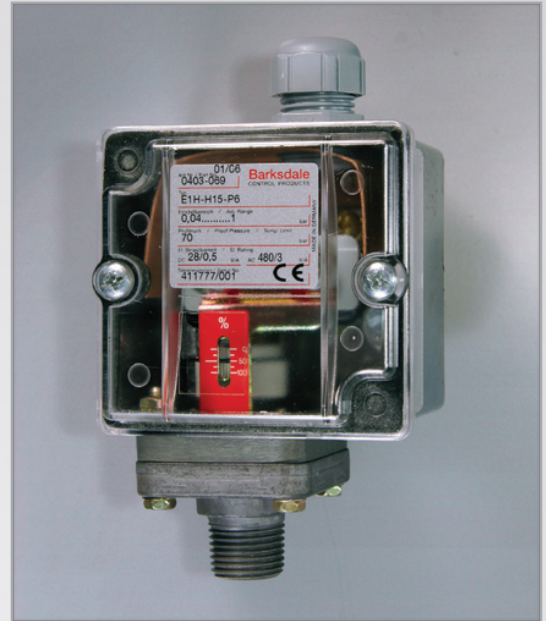
Membran-Kolben-Druckschalter,  
Schaltpunkt während des Betriebes mit entsprechendem  
Referenzgerät einstellbar

## Messbereiche

-0,28 ... -0,9 bar, Vakuumschalter  
0,1 ... 34 bar, Druckschalter

## Einsatzbereiche

Maschinen- und Werkzeugbau,  
Dosiermaschinen,  
Anlagenbau,  
Sprinklerüberwachung



## Technische Daten

Mediumberührte Teile: Membran:	NBR Optional: FKM, PTFE, EPDM, CR Aluminium anodisiert
Prozessanschluss:	Optional: Messing, Polysulfon, Aluminium vernickelt
Wiederholgenauigkeit:	$\pm 2$ % bei konstanter Temperatur
Schalzhäufigkeit:	max. 20/min
Temperaturbereich:	-30 °C... +70 °C
Schutzart:	IP65
Gehäuse:	Aluminium, anodisiert Deckel: Polycarbonat (PC)
Prozessanschluss: Überdruckschalter:	1/4" NPT Innengewinde (P4) Optional: 1/8" NPT IG 1/2" NPT AG (P6)
Vakuumschalter (VAC):	G1/4 Innengewinde (P7) 1/4" NPT Innengewinde (P4) 1/8" NPT IG 1/2" NPT AG (P6)
Elektrischer Anschluss:	Schraubklemmen und Kabelverschraubung M20x1,5 mm

Elektrische Belastbarkeit und Hysteresen:	Viele Mikroschalerausführungen mit unterschiedlichen Schaltleistungen und Hysteresen stehen zur Verfügung und ermöglichen kundenspezifische Anpassungen.
Gewicht:	E1H-...: ca. 0,7 kg
Schaltpunkteinstellung: Druckschalter: Vakuumschalter:	Schaltpunkt steigt durch Drehen der Einstellschraube im Uhrzeigersinn. Schaltpunkt sinkt durch Drehen der Einstellschraube im Uhrzeigersinn.
Eigensicherheit:	Die Schalter sind auch für eigensichere Anwendungen geeignet. In diesem Fall empfehlen wir Goldkontakte. Im Bestellfall ist der Bestellbezeichnung "Exi" hinzuzufügen. Bei Verwendung dieser Schalter gelten folgende Höchstwerte: $U_{max} = 28$ V $I_{max} = 50$ mA
Zulassung:	---

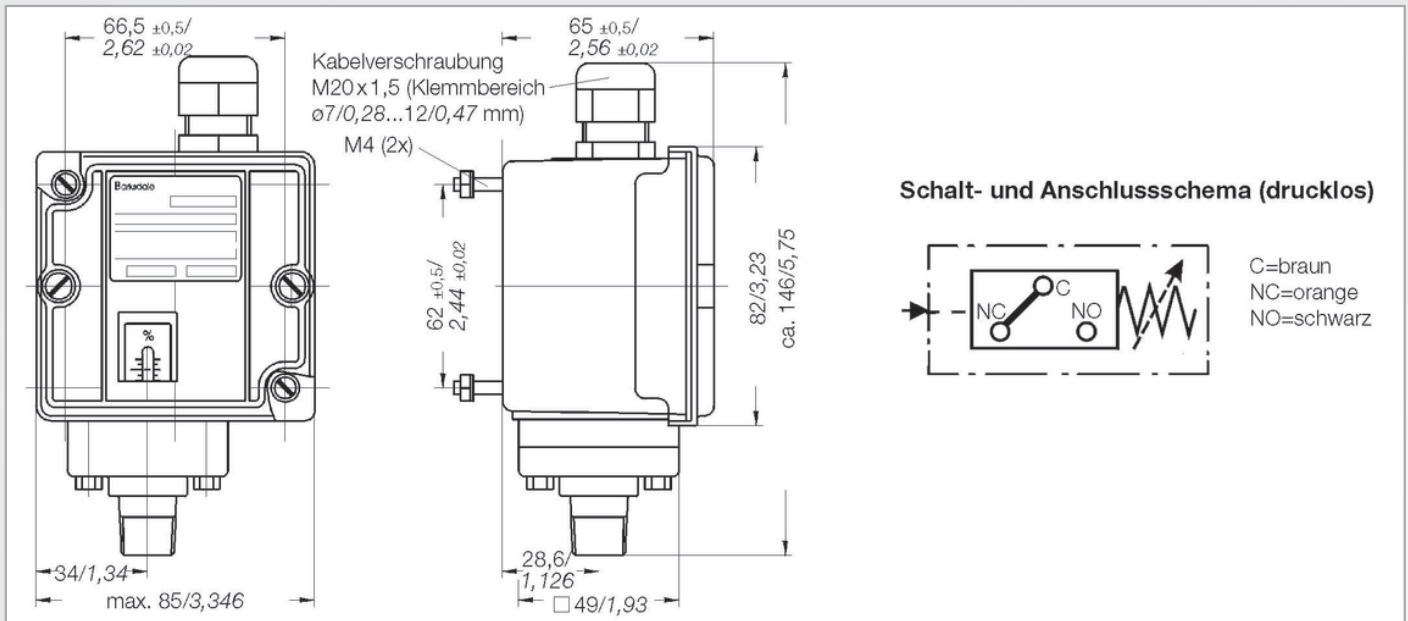
## Druckstufen

Druckstufencode	Einstellbereich [bar]		Max. Betriebsdruck [bar]	Prüfdruck [bar]* (kurzzeitig)	Max. Hysterese der Schaltertypen in bar (Bereichsende)	
	Druck steigend	Druck fallend			H, GH [bar]	M, [bar]
<b>Druckschalter</b>						
15	0.10 ... 1.0	0.04 ... 1.0	46	30 / 70	0.08	0.080
90	0.80 ... 6.0	0.20 ... 5.0	46	30 / 70	0.55	0.680
250	2.10 ... 17.0	0.70 ... 16.0	46	30 / 70	1.37	1.440
500	3.70 ... 34.0	1.72... 32.0	46	30 / 70	1.93	2.750
<b>Vakuumschalter</b>						
VAC	-0.28 ... -0.9	-0.20 ... -0.82	2.0	-1.0	0.08	0.077

## Membran-Kolben-Druckschalter

**E1H**

### Abmessungen (mm / inch)



### Elektrische Belastbarkeit

Mikroschalter	Besondere Merkmale	Volt AC 50/60 Hz	Ind. Last A	Res. Last A	Volt DC	Ind. Last A	Res. Last A	Bemerkungen
H	Mikroschalter mit Silberkontakten	125 250	10 10	10 10	6 to 24	0.50	0.5	Kleine Rückschaltwerte; Hohe Wechsel-/ niedrige Gleichspannungslast
M	Mikroschalter mit Silberkontakten	125 250	10 10	10 10	12 24 250	5.00 1.00 0.25	15.0 2.0 0.4	Mittlere Rückschaltwerte; Hohe Wechsel- und Gleichspannungslasten
GH	Mikroschalter mit Goldkontakten für Kleinspannung und Schwachstrom (z.B. "Exi")	125	1	1	24	1.00	1.00	Kleine Rückschaltwerte

### Prozessanschluss / Membran

Anschlussgewinde		Membran	
Druckschalter	Vakuumschalter (VAC)	Vakuumschalter	Druckschalter
(P4) 1/4" NPT IG	(P4) 1/4" NPT IG	( ) NBR	( ) NBR
(P6) 1/8" NPT IG 1/2" NPT AG	(P6) 1/8" NPT IG 1/2" NPT AG	(V) FKM	(V) FKM
(P6-PLS) aus PLS, nur bis 17 bar			(T) PTFE
(P7) G1/4 IG			(N) CR *
			(E) EPDM*

\* auf Anfrage

### Optionen

ST1	Stecker, 3-pol. E, DIN EN 175 301-801-A (vorm. DIN 43650)
EXI	Für Eigensichere Anwendung
RD	Handrückstellung mit G-Mikroschalter

### Bestellcode

Bestellnummernbeispiel

Typ	Mikroschalter	Druckstufencode	Prozessanschl.	Membran	Optionen
E1H	GH	250	P6	V	EXI

Ihre Bestellnummer

Typ	Mikroschalter	Druckstufencode	Prozessanschl.	Membran	Optionen