

Elektr. 2-fach Niveauschalter

BLS2000

Merkmale

- ▶ Auflösung: 8 oder 12 mm
- ▶ Redundantes Messsystem
- ▶ Direkte Messung
- ▶ Geeignet für Medien mit einer Dichte > 0,6g/cm³ und kompatibel mit Schwimmermaterial für Hydrauliköle, Wasser, Kühlflüssigkeiten auch unter Schaumbildung
- ▶ Messlängen (L0): 250 bis 3000 mm
- ▶ Max. 2 Schaltpunkte
- ▶ Analogausgang 4 - 20 mA oder 0 - 10 V
- ▶ Display & Prozessanschluss drehbar um 320°
- ▶ Menü-Navigation gemäß VDMA Standard

Einsatzbereiche

- ▶ Füllstandsüberwachung für
 - Hydraulik
 - Schmier Systeme
 - Kühlsysteme

Technische Daten

Sensorelement:	Reed-Schalter
Werkstoffe: mediumberührte Teile: Schaltrohr (Fitting, Rohr): Schwimmer: Dichtungen: Elektronikgehäuse:	Messing NBR geschäumt FKM, EPDM oder NBR Edelstahl, Mat. Nr. VA2A, PA/ PC
Bedienelemente:	3 Drucktaster mit fühlbarem Druckpunkt
Schutzart:	IP65/IP67
Schutzklasse:	III
Elektrischer Anschluss:	Gerätestecker M12 x 1 mm, 4/5 polig (abhängig vom Ausgangs Code)
Prozessanschluss:	siehe Bestellschlüssel
Schwimmer BN30 Mediumdichte: Eintauchtiefe:	min. 0,60 g/cm ³ 20 ± 2 mm bei Dichte 1, Ø30 mm, Höhe 44 mm
Abmessungen:	110 x 41 mm (ohne Kupplungsdose und Fühler)
Gewicht:	ca. 350 g, ohne Fühler
Gesamtlänge (L0):	250 mm, 370 mm, 410 mm, 1000 mm weitere auf Anfrage
Wiederholgenauigkeit:	± 1 Digit (ohne Turbulenzen) einschließlich Temperatureinfluss
Auflösung:	8 oder 12 mm
Max. Druck:	15 bar
Temperaturbereich: Medium: Umgebung: Lagerung:	-25 °C... +80 °C -20 °C... +70 °C -30 °C... + 80 °C
Versorgungsspannung:	15... 32 V DC, verpolungssicher (SELV, PELV)
Digitalanzeige:	4-stellige 14 Segment LED-Anzeige, Ziffernhöhe 9mm, rot
Fehleranzeige:	LED rot und als Klartext im Display
Stromaufnahme:	ca. 50 mA (ohne Last)
Analogausgang: Stromausgang: Bürde: Aktualisierungsrate: Spannungsausgang: Belastung: Einstellbereich:	4...20 mA max. RI = (Ub-12V) / 20 mA RI = 600 Ohm bei Ub = 24 V DC 2 ms 0...10 V DC max. 10 mA 25 %... 100 % v.M.E.



Einheiten:		
Distanz:	%, mm, cm, m, inch, feet,	
Volumen:	liter, m ³ , gallon	
Transistor-Schaltausgänge / IO-Link:		
Schaltfunktion:	Schließer / Öffner - Standard Fenstertechnik u. Diagnosefkt. einstellbar	
Einstellbereich für Schalt- und Rückschaltpunkt:	0 %... 125 % v.M.E.	
Schaltfrequenz:	max. 100 Hz	
Strombelastbarkeit:	max. 500 mA, kurzschlussfest IO-Link: max. 250 mA	
Verzögerungszeit:	0.0 s ... 50 s einstellbar	
Anzeige(n)	LED(s) rot	
Schnittstellen:		
Kommunikations- schnittstelle:	IO-Link	
Übertragungstyp:	COM2 (38,4 kBaud)	
IO-Link Revision:	1.1	
SCDI-Norm:	IEC 61131-9	
Profile:	Smart Sensor	
SIO-Mode:	ja	
Device Typ:	Class A	
Process data variable:	1	
Binary data channel:	2	
Min. Prozesszyklus [ms]	2,5	
Device ID:	0x051 ...	
EMV	EN 61000-4-2 ESD	4 kV CD/8 kV AD
	EN 61000-4-3 HF gestrahlt	10 V/m
	EN 61000-4-4 Burst	2 kV
	EN 61000-4-5-Surge	1/2 kV
	EN 61000-4-6 HF leitungsgebunden	10 V
Stoßfestigkeit:	DIN EN 60028-2-27	50 g (11 ms)
Vibrationswiderstand:	DIN EN 60028-2-26	20 g (10...2000 Hz)
Zulassungen:	auf Anfrage	

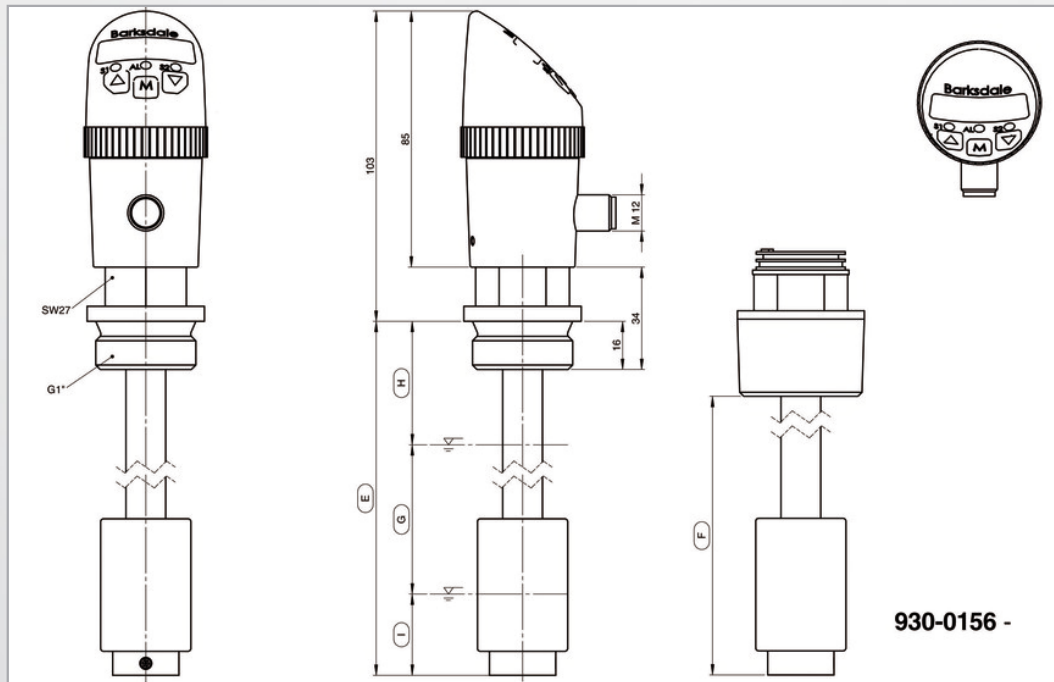
Elektr. 2-fach Niveauschalter

BLS2000

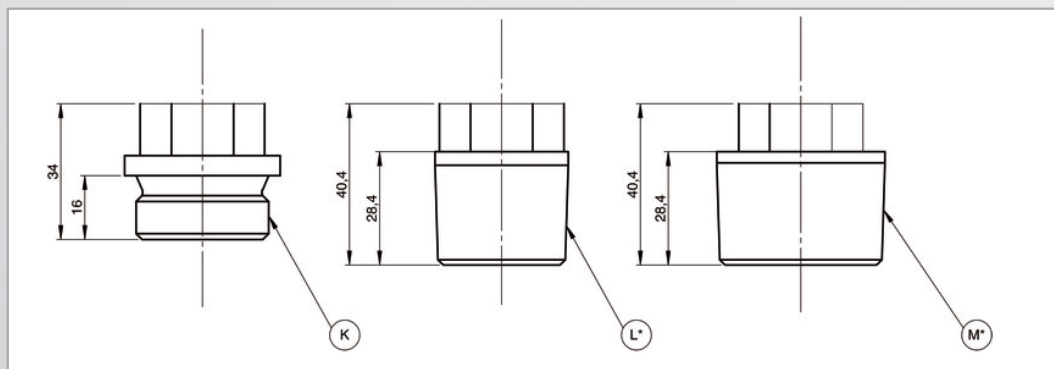
Zubehör

Bestellnummer	Beschreibung
907-0357	Kupplungsdose M12 x 1, 4-polig, mit Schraubklemmen, abgewinkelt, (IP65)
907-0185	Kupplungsdose M12 x 1, 5-polig, mit Schraubklemmen, gerade (IP65)
908-0361	Kupplungsdose M12 x 1, 5-polig, mit angespritztem Kabel (IP67), 2 m Länge

Abmessungen (mm / inch)



Prozessanschluss

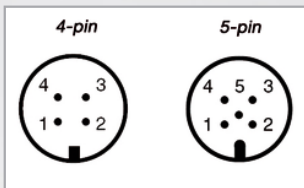


Legende

E	L0 = Gesamtlänge für G&M Gewinde
F	L0 = Gesamtlänge für NPT Gewinde
G	LM = L0 -(To+Tu)
H	To = Totpunkt oben
I	Tu = Totpunkt unten

Fitting	Totpunkt	
	To (oben)	Tu (unten)
G1"	41 ±3 [1.22 ±0.12]	27 ±3 [1.06 ±0.12]
1" NPT	25 ±3 [0.51 ±0.12]	
1¼" NPT		

Stecker



Anschlussstabelle

Pin	Signal Bestellcode 1, 7, A, G	Signal Bestellcode 2, 3	Signal Bestellcode 4, 5, 8, D, E, H
1	+Ub	+Ub	+Ub
2	SP2	Signal	Signal
3	0V	0V	0V
4	SP1 / IO-Link*	SP1	SP1 IO-Link*
5	-	-	SP2

* nur Code 7, 8, G and H

Bestellcode

BLS2000

BLS2

Basisversion*

Ausgang

8-mm Auflösung

1
2
3
4
5
7
8

12-mm Auflösung

A
B
C
D
E
G
H

2 Schaltpunkte
4...20 mA und 1 Schaltpunkt
0...10 V DC und 1 Schaltpunkt
4...20 mA und 2 Schaltpunkte
0...10 V DC und 2 Schaltpunkte
IO-Link / 2 Schaltpunkte (PNP, NPN, PP)
IO-Link / 2 Schaltpunkte (PNP, NPN, PP) / Analogausgang

Prozessanschluss

K
L*
M*

G1 " Außengewinde
1"NPT Außengewinde, ohne Dichtung (Dichtung Code X)
1¼"NPT Außengewinde, ohne Dichtung (Dichtung Code X)

Dichtung

X
V*
E*
B*

ohne Dichtung
FKM (DIN 3869)
EPDM (DIN 3869)
NBR (DIN 3869)

Anschlussstabelle

M

M12 x 1 mm (4 /5-polig)

Gesamtlänge L0

0 2 5 0 M	250 mm
0 3 7 0 M	370 mm
0 4 1 0 M	410 mm
1 0 0 0 M	1000 mm
0 9 . 8 Z	9.8 inch
1 4 . 6 Z	14.6 inch
1 6 . 1 Z	16.1 inch
3 9 . 4 Z	39.4 inch

Beispiel:

BLS2 **D** **K** **X** **M** 0 4 1 0 M

*Sonderausführungen auf Anfrage