

Elektr. 2-fach Differenz-Druckschalter

BDS3000

Merkmale

- ▶ Messbereiche: Differenzdruck 0 ... 350 mbar bis 0 ... 35 bar
- ▶ Schutzart der Gehäuse Typ 4X (IP65) / Typ 6 (IP67)
- ▶ 2 Schaltpunkte
- ▶ Analogausgang 4 - 20 mA oder 0 - 10 V
- ▶ Erhöhter EMV-Schutz
- ▶ Drehbares 320°-Display und elektrischer Anschluss
- ▶ Kommunikationsschnittstelle IO-Link

Applications

- ▶ Filtration
- ▶ Werkzeugmaschinen-Industrie
- ▶ Fabrik-Automatisierung
- ▶ Schmiersysteme
- ▶ Pumpen und Kompressoren

Technische Daten

Sensorelement:	Piezoresistiver Sensor
Werkstoffe:	
mediumberührte Teile:	Edelstahl, Mat. Nr. 1.4301.
Elektronikgehäuse:	Edelstahl, Mat. Nr. VA2, PA / PC
Dichtungen:	FKM, EPDM
Bedienelemente:	3 Drucktaster mit fühlbarem Druckpunkt
Schutzart:	Typ 4X (IP65) / Typ 6 (IP67)
Schutzklasse:	III
Elektrischer Anschluss:	Gerätestecker M12 x 1, 4/5 polig
Prozessanschluss:	siehe Bestellschlüssel
Abmessungen:	76 x 41 x 122 mm
Gewicht:	ca. 600 g
Messwerterfassung:	
Auflösung:	12 bit (4096 Schritte je Messspanne)
Abtastrate:	1000 / s
Kennlinienabweichung:	< ± 0,5 % v. f. s. bei +25 °C
Temperatureinfluss:	TC Nullpunkt < ±0,2 % FSO / 10K TC Spanne < ±0,3 % FSO / 10K
Kompensierter Bereich:	0°C bis +50°C (32°F bis 122°F)
Wiederholgenauigkeit:	± 0,1 % v. M. E.
Temperaturbereich:	
Medium:	-25°C bis +100°C (-13°F bis 212°F)
Elektronik:	-10°C bis +70°C (14°F bis 158°F)
Lagerung:	-30°C bis +80°C (-22°F bis 176°F)
Versorgungsspannung:	15 ... 32 V DC, verpolungssicher (SELV, PELV) Klasse 2
Digitalanzeige:	4-stellige 14 Segment LED-Anzeige, Ziffernhöhe 9mm, rot
Anzeigerate:	20/s
Stromaufnahme:	ca. 50 mA (ohne Last)
Fehleranzeige:	LED rot und als Klartext im Display
Analogausgang:	
Stromausgang:	4...20 mA
Bürde:	max. RI = (Ub-12V) / 20 mA RI = 600 Ohm bei Ub = 24 V DC
Aktualisierungsrate:	2 ms
Spannungsausgang:	0... 10 V DC
Belastung:	max 10 mA
Einstellbereich:	25 % ... 100 f. s.



Transistor-Schaltausgänge /IO-Link	
Schaltfunktion:	Schließer / Öffner - Standard, Fenstertechnik u. Diagnosefkt. einstellbar
Schaltausgang:	PNP IO-Link: PNP / NPN / PP
Einstellbereich für Schalt- und Rückschaltpunkt:	0% bis 125% v. M. E.
Schaltfrequenz:	Max. 100 Hz
Strombelastbarkeit:	Max. 500 mA (IO-Link: max. 250 mA) short-circuit-proof
Verzögerungszeit:	0.0 s to 50.0 s einstellbar
Anzeigen(n):	LED(s) rot
Schnittstellen:	
Kommunikations-schnittstelle:	IO-Link
Übertragungstyp:	COM2 (38,4 kBaud)
IO-Link Revision:	1.1
SCDI-Norm:	IEC 61131-9
Profile:	Smart Sensor
SIO mode:	ja
Device Typ:	Class A
Process data variable:	1
Binary data channel:	2
Min. Prozesszyklus [ms]:	2.5
Device ID:	0X071
EMV /ESD	
EN 61000-4-2 ESD	4 kV CD / 8 kV AD
EN 61000-4-3 HF gestrahlt	10 V/m
EN 61000-4-4 Burst	2 kV
EN 61000-4-5-Surge	1/2 kV
EN 61000-4-6 HF leitungsgebunden	10 V
Stoßfestigkeit:	DIN EN 60028-2-27 50 g (11 ms)
Vibrationswiderstand:	DIN EN 60028-2-26 20 g (10...2000 Hz)

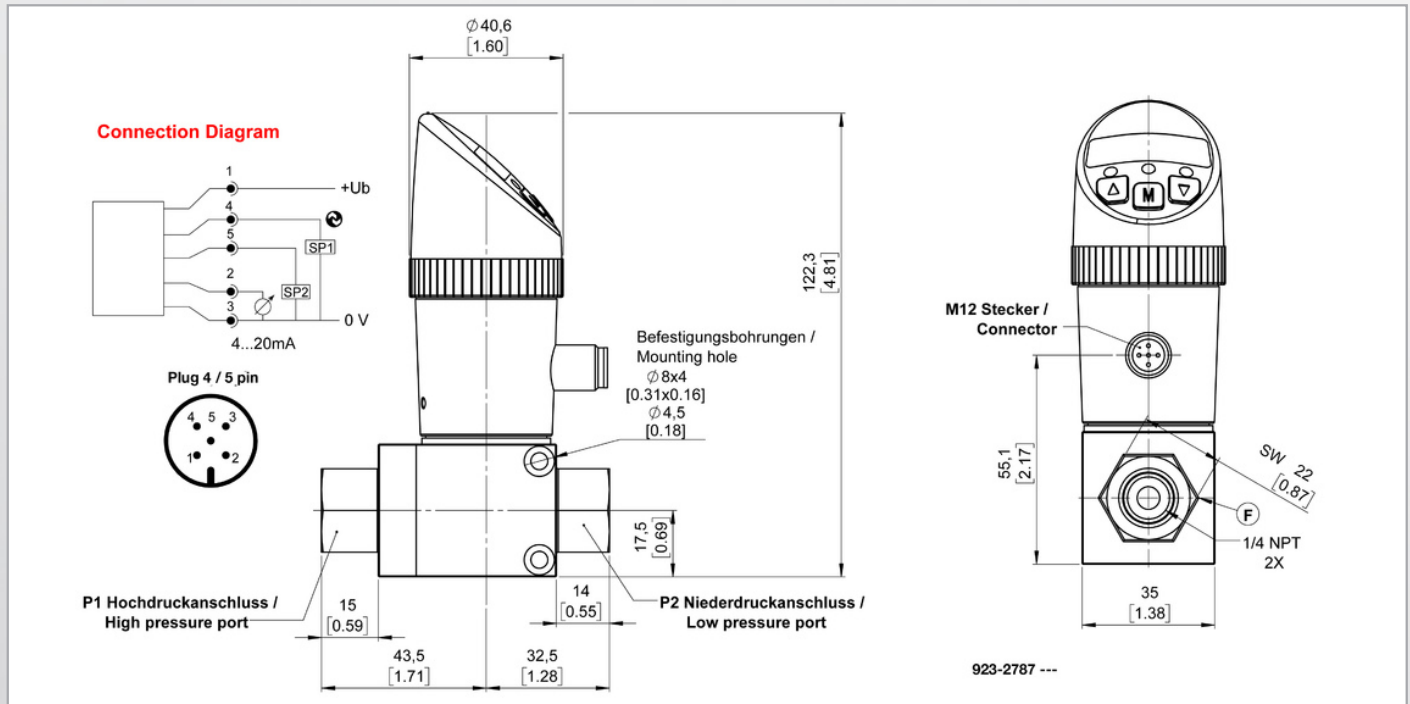
Elektr. 2-fach Differenz-Druckschalter

BDS3000

Druckstufen

Druckbereich Code	Differential Druck	Prüfdruck	Prüfdruck	Statischer Druck
[bar]	P1>P2 [bar]	P1>P2 [bar]	P2>P1 [bar]	P1=P2 [bar]
0.35	0-0,35	0.7	0.35	200
0.7	0-0,7	1.5	0.7	200
1	0-1	2	1	200
2	0-2	4	2	200
3.5	0-3,5	7	3.5	200
7	0-7	14	7	200
10	0-10	20	10	200
20	0-20	40	10	200
35	0-35	70	10	200

Abmessungen (mm / inch)



Bestellcode

BDS3					Basisversion* BDS3000
					Output
	1				2 Schaltpunkte
	2				4...20mA - 1 Schaltpunkt
	3				0...10V - 1 Schaltpunkt
	4				4...20mA - 2 Schaltpunkte
	5				0...10V - 2 Schaltpunkte
	7				IO-Link / 2 Schaltpunkte (PNP, NPN, PP)
	8				IO-Link / 2 Schaltpunkte (PNP, NPN, PP) / Analogausgang
		5			Prozessanschluss
		F			G1/4" Innengewinde
					1/4" NPT Innengewinde
			V		Dichtung
			E		FKM
					EPDM
				M	Elektrischer Anschluss
					M12
					Messbereich
				0.35B	0 ... 0.35 bar
				0.70B	0 ... 0.7 bar
				0001B	0 ... 1 bar
				0002B	0 ... 2 bar
				3.50B	0 ... 3.5 bar
				0007B	0 ... 7 bar
				0010B	0 ... 10 bar
				0020B	0 ... 20 bar
				0035B	0 ... 35 bar
				0005P	0 ... 5 psi
				0010P	0 ... 10 psi
				0015P	0 ... 15 psi
				0030P	0 ... 30 psi
				0050P	0 ... 50 psi
				0100P	0 ... 100 psi
				0150P	0 ... 150 psi
				0300P	0 ... 300 psi
				0500P	0 ... 500 psi
BDS3	X	X	X	X	XXXXX

* Weitere Konfigurationen auf Anfrage.

Zubehör

Bestellnummer	Beschreibung
907-0357	Kupplungsdose M12 x 1, 4-polig, mit Schraubklemmen, abgewinkelt, (IP65)
907-0185	Kupplungsdose M12 x 1, 5-polig, mit angespritztem Kabel, (IP67)
908-0361	Kupplungsdose M12 x 1, 5-pin, mit angespritztem Kabel, (IP67), 2 m Länge