

Bilgenschalter

Für die entscheidende Sicherheit in
maritimen Anwendungen



Zertifizierungen & Zulassungen



see the difference.

Bilgeschwimmerschalter

UNS-VA/SB4/5 Bilge Guard

Schwimmerschalter ohne und mit Testfunktion

Technische Daten

Material	Edelstahl: Schaltrohr, Bügel, Schwimmer
Montage	Haltebügel
Kabel	Halogen-freies Polymer-Kabel, 2 x 0,75 mm ²
Schwimmermaterial	Polyethylen
Material Überwurfmutter	Polyamid
Eintauchtiefe bei Dichte 1 bei Dichte 0,8	28 ±2 mm L1 ~18 mm 35 ±2 mm L1 ~11 mm
Schwimmer Ø (in mm)	52
Betriebsdruck bar bei 20 °C	3
Min. Dichte der Flüssigkeit in g/cm ³	0,80
Einbaulage	vertikal ±15°
Schutzart	IP67, IP68
Kontaktart	NO / NC
Kontaktbelastung	max. 230 V AC / DC max. 2,0 A max. 40 VA / W
Betriebstemperatur	-20 °C...+70 °C
Gewicht	ca. 175 g
Zulassungen	DNV, BV, RINA, LR. Für MED bitte anfragen.
EX Zulassung	IECEX TUN 17.0039X TÜV 18 ATEX 214370 X II 1 G Ex ia IIB T6 Ga oder II 1/2 G Ex ia IIB T6 Ga/Gb oder II 2 G Ex ia IIB T6 Gb oder II 1 D Ex ia IIIC T100°C Da



Bestellcode

Bestell-Nr.	Kabellänge*	Bestell-Nr.	Kabellänge*
0111-509	2m	0111-669 ⁴	2m
0111-529	5m	0111-653 ⁴	5m
0111-660	10m	0111-689 ⁴	10m
0111-528	15m	0111-718 ⁴	15m
0111-510 ¹	2m	0111-537 ^{1,4}	2m
0111-652 ¹	5m	0111-716 ^{1,4}	5m
0111-531 ¹	10m	0111-765 ^{1,4}	10m
0111-534 ¹	15m	0111-760 ^{1,4}	15m

*Weitere Kabellängen auf Anfrage

Hinweis¹: UNS-VA/SB5 Manuelle Testfunktion: Die integrierte Testfunktion ermöglicht eine schnelle und zuverlässige Überprüfung von Schalter- und Alarmbetrieb, ohne den Flüssigkeitsstand zu verändern, um eine vollgelaufene Bilge zu simulieren.

Hinweis 2: Für Diagnosefunktion sind alle mit Drahtbrucherkennung verfügbar. Bitte anfragen.

Hinweis 3: Durch Umdrehen des Schwimmers kann die Funktion des Schaltkontakts von NO (Standard) in NC oder umgekehrt geändert werden. (Nicht möglich bei SPDT-Kontakten). Die Kontaktarten (NO oder NC) sind auf Basis eines leeren Tanks und für einen von oben montierten Füllstandsschalter definiert.

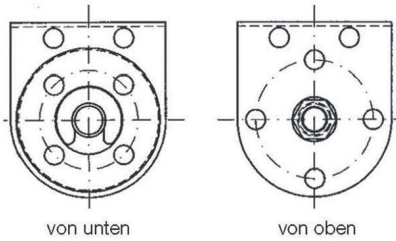
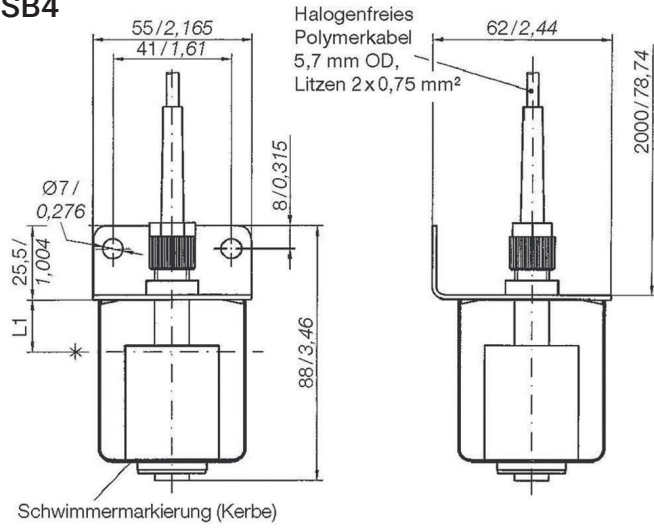
Hinweis⁴: EX Version.

Bilgeschwimmerschalter

UNS-VA/SB4/5 Bilge Guard

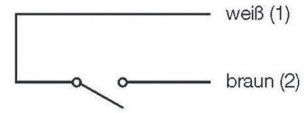
Abmessungen (mm / inch)

SB4

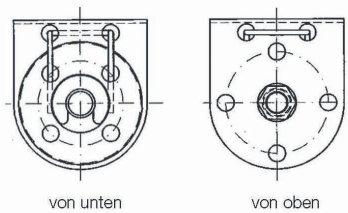
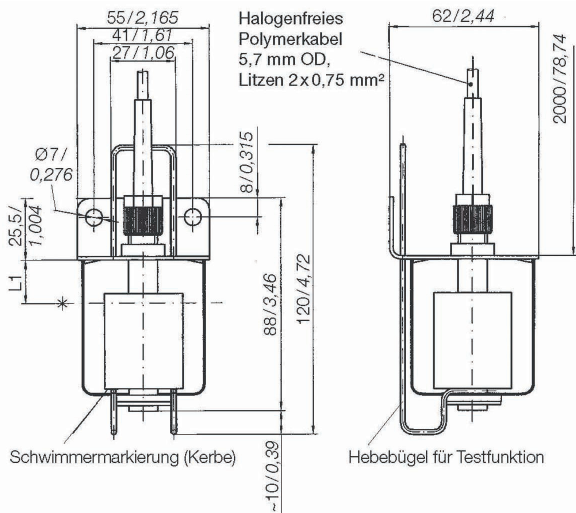


SB4 /SB5

Farbcode
NO (NC)



SB5



Bilgenschwimmerschalter

UNS-VA/SB-VA52 / UNS-VA/SB1-VA52

Robuster Bilgen-Niveauschalter mit Edelstahlschwimmer mit & ohne Testfunktion

Technische Daten

Material	Edelstahl 1.4571
Befestigung	Haltebügel
Kabeltyp	Schiffbau oder Marinekabel
Schwimmermaterial	Edelstahl
Temperaturbereich	max. -20 °C ... +80 °C
Schwimmer Ø (in mm)	52 mm
Betriebsdruck bar bei 20 °C	10
Min. Dichte der Flüssigkeit in g/cm ³	0,70
Schutzart	IP67
Betriebstemperatur SB	-20 °C ... +85 °C
SB1	-20 °C ... +80 °C
Gewicht	ca. 735 g
Zulassungen	DNV, BV, RINA
EX Zulassung	IECEX TUN 17.0039X TÜV 18 ATEX 214370 X II 1 G Ex ia IIC T6 Ga oder II 1/2 G Ex ia IIC T6 Ga/Gb oder II 2 G Ex ia IIC T6 Gb oder II 1 D Ex ia IIIC T100°C Da



Bestellcode

Serie	Bestell-Nr.	Kabellänge*	Kontaktart und Kontaktbelastung	
UNS-VA/SB-VA52	0111-626 ¹	2m	NO/NC	250 V AC / DC, 3,0 A, 100 VA / W
	0111-627 ¹	5m		
	0111-628 ¹	10m		
	0111-558 ¹	2m	SPDT	140 V AC / DC, 1,0 A, 60 VA / W
	0111-565 ¹	5m		
	0111-567 ¹	10m		
UNS-VA/SB1-VA52	0111-623	2m	NO/NC	250 V AC / DC, 3,0 A, 100 VA / W
	0111-624	5m		
	0111-625	10m		
	0111-629	2m	SPDT	140 V AC / DC, 1,0 A, 60 VA / W
	0111-630	5m		
	0111-631	10m		

*Weitere Kabellängen auf Anfrage.

Hinweis 1: UNS-VA/SB5 Manuelle Testfunktion: Die integrierte Testfunktion ermöglicht eine schnelle und zuverlässige Überprüfung von Schalter- und Alarmbetrieb, ohne den Flüssigkeitsstand zu verändern, um eine vollgelaufene Bilge zu simulieren.

Hinweis 2: Für Diagnosefunktion sind alle mit Drahtbruchererkennung verfügbar. Bitte anfragen.

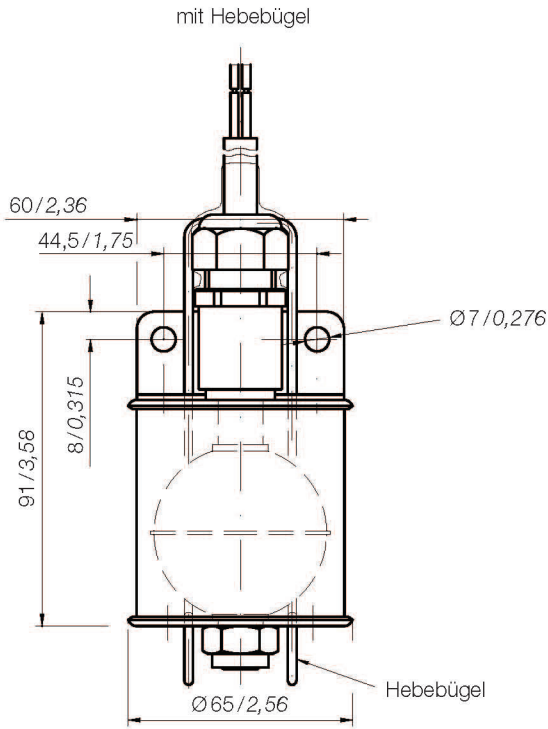
Bilgenschwimmerschalter

UNS-VA/SB-VA52 / UNS-VA/SB1-VA52

Robuster Bilgen-Niveauschalter mit Edelstahlschwimmer
mit & ohne Testfunktion

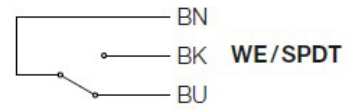
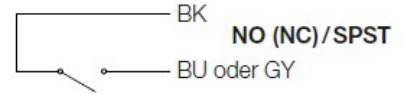
Abmessungen (mm / inch)

UNS-VA/SB-VA52

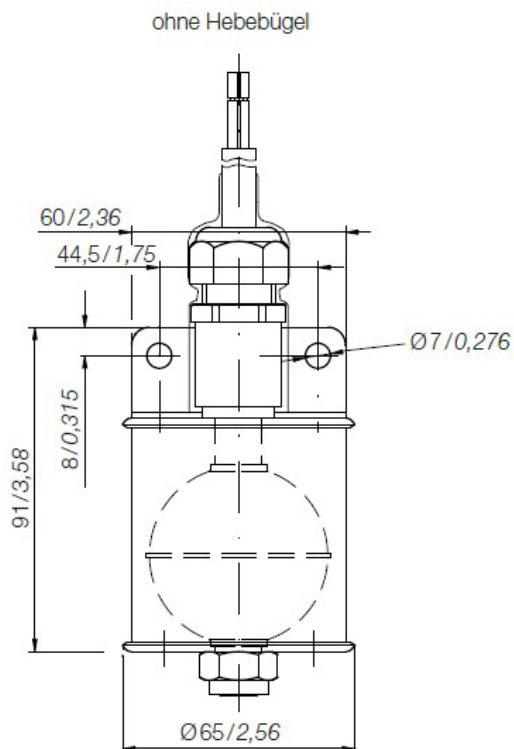


UNS-VA/SB-VA52 / UNS-VA/SB1-VA52

Farbcode
NO (NC)



UNS-VA/SB1-VA52



5

Designen Sie mit uns



Unser technisches Know-how für Ihre Lösung

Standardprodukte für Ihr Projekt modifizieren

Barksdale bietet mehr als 50 Produktfamilien und Millionen von konfigurierbaren Optionen zum Messen, Überwachen und Steuern von Prozessen, die für die Industrie, die Energietechnik und das Transportwesen wichtig sind. Wir können grundlegende Änderungen an diesen Standardprodukten und -optionen vornehmen, um sicherzustellen, dass sie genau auf die Anforderungen Ihres Projekts abgestimmt sind.

Marktorientierung, Technologiebegeisterung und Kundennähe.

Diese Herzstücke der Unternehmensphilosophie machen Barksdale seit 1949 zu einem Synonym für fortschrittliche Lösungen im Bereich der Mess- und Regeltechnik. Wir passen unsere Innovationen kontinuierlich den Marktanforderungen an und bieten durch unsere globale Präsenz maßgeschneiderte Lösungen an. Mit Niederlassungen in Nordamerika, Europa und Asien sind wir ein führender Anbieter, der enge Kundenbeziehungen und höchste Technologiekompetenz vereint. Barksdale gehört zum weltweit operierenden Crane Co. Konzern. Durch die Nutzung von Synergieeffekten stehen Wachstum und Kundenorientierung stets im Fokus aller Geschäftsbereiche. See the difference.

Barksdale®
CONTROL PRODUCTS
CRANE A SUBSIDIARY OF CRANE CO.

Barksdale GmbH – Germany
Dorn-Assenheimer-Straße 27
61203 Reichelsheim, Germany
www.barksdale.de

Barksdale Inc. – LA
3211 Fruitland Avenue
Los Angeles, CA 90058
www.barksdale.com

Barksdale – China
33F Huaihai Plaza, No 1045
Central Huaihai Road Shanghai
200031, P.R.China



Finden Sie unser vollständiges Produkt-Portfolio auf Barksdale.de
Technische Änderungen vorbehalten. Art-Nr. : Index: --- / 923-3009